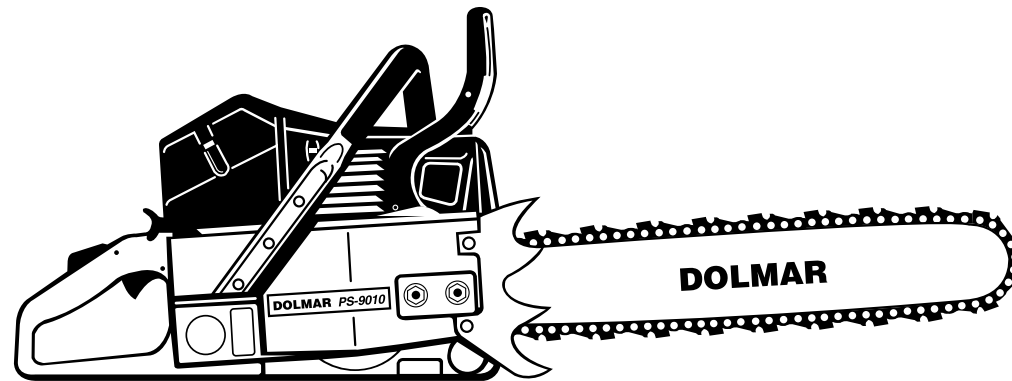


Ersatzteilliste
Spare Parts List
Liste de pièces détachées
Lista de piezas de repuesto

2002-07



PS-9010

DOLMAR



995 700 074 (D, GB, F, E)

DOLMAR GmbH



Postfach 70 04 20



D-22004 Hamburg



Germany



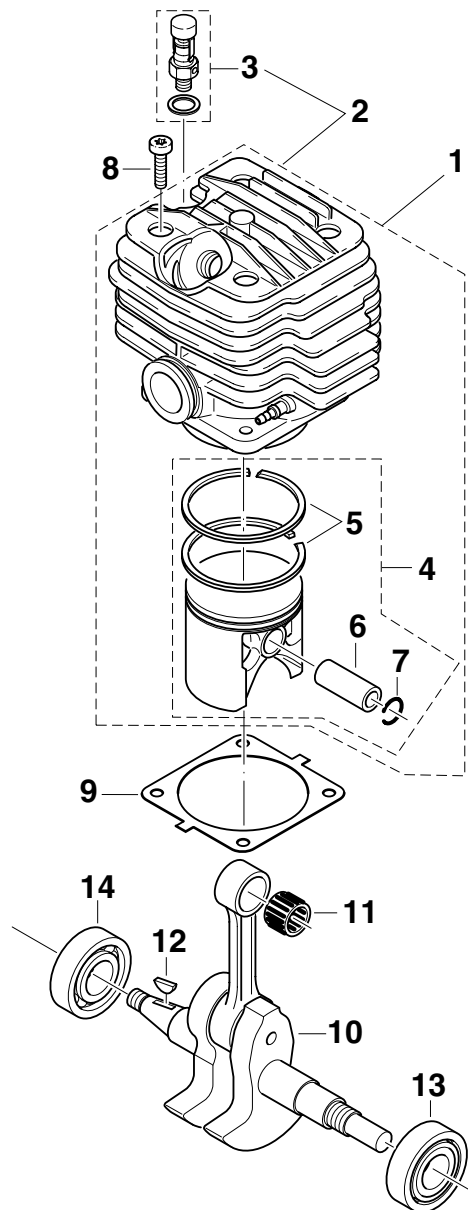
<http://www.dolmar.com>

PS-9010

1

Zylinder, Kurbelwelle
Cylinder, crankshaft
Cylindre, vilebrequin
Cilindro, cigüeñal

DOLMAR
■■■■■■■■■■



PS-9010



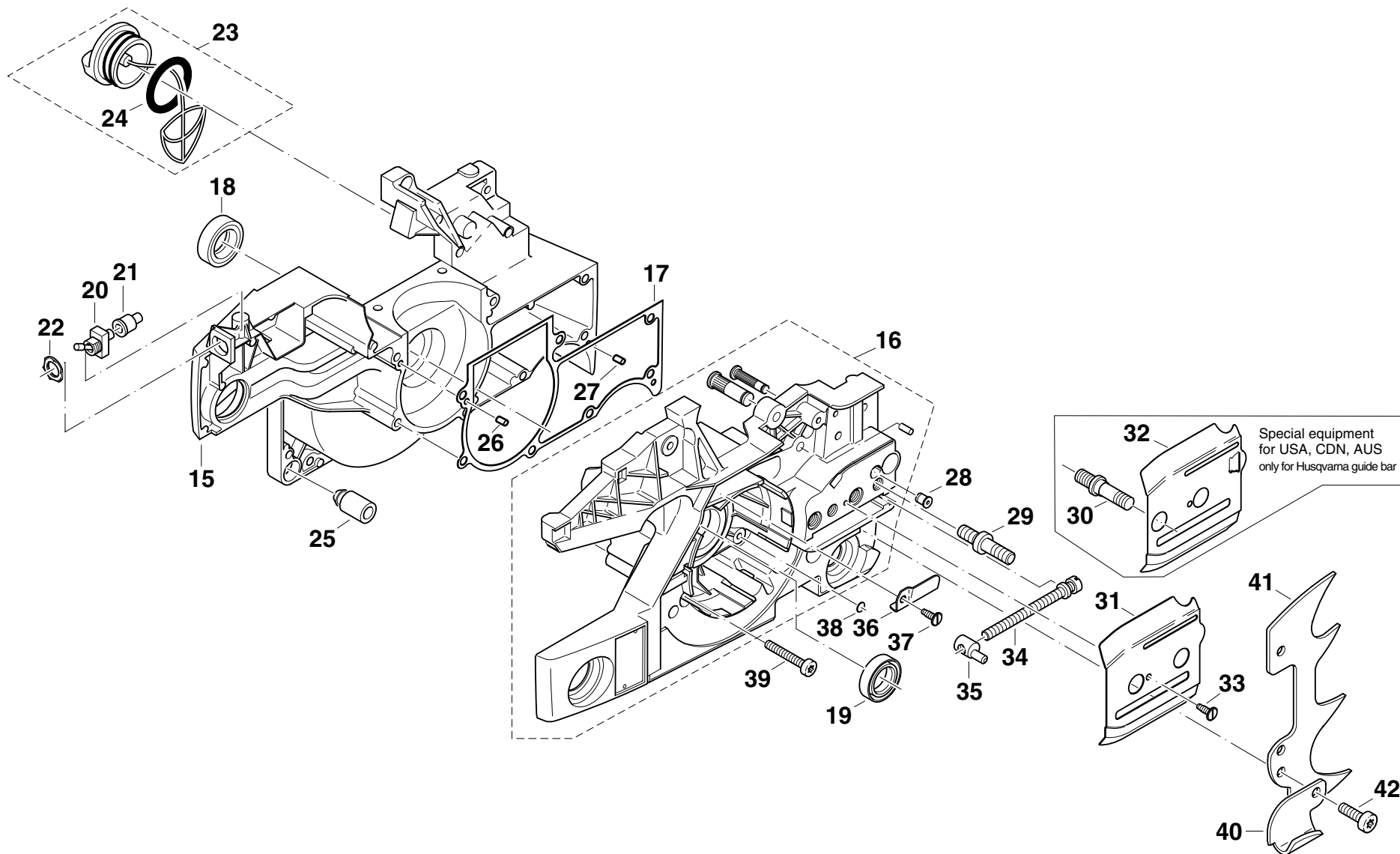
Seite / Page	Pos.	PS-9010	PC-9010 deco.	PS-9010 USA	Teil-Nr. Part No. No. de pièce No. de pieza	Hinweise Notes Renseign. Nota	Bezeichnung	Spezifikation Specification	Description	Désignation	Denominación
1	1	1		1	024 130 300		Zylinder/Kolben kpl.	ø 52	Cylinder/piston assy.	Cylindre/piston cpl.	Cilíndro/pistón, cpl.
1	2		1		024 130 400		Zylinder/Kolben kpl.	ø 52	Cylinder/piston assy.	Cylindre/piston cpl.	Cilíndro/pistón, cpl.
1	3		1		166 131 070		Dekompressions-Ventil kpl.		Decompr. valve cpl.	Soupape de décompr. cpl.	Válvula de decompr. cpl.
1	4	1	1	1	024 132 020		Kolben kpl.	ø 52	Piston cpl.	Piston cpl.	Pistón cpl.
1	5	2	2	2	133 132 050		Kolbenring	ø 52	Piston ring	Segment de piston	Segment de pistón
1	6	1	1	1	031 132 020		Kolbenbolzen		Piston pin	Axe de piston	Perno de pistón
1	7	2	2	2	119 132 060		Sprengring		Spring ring	Anneau ressort	Anillo elástico
1	8	4	4	4	908 005 205		Innenstern-Schraube	M5x20	Screw	Vis	Tornillo
1	9	1	1	1	965 525 060		Dichtung		Gasket	Joint	Junta
1	10	1	1	1	024 120 024	modified part	Kurbelwelle		Crankshaft	Vilebrequin	Cigüeñal
1	11	1	1	1	962 210 028		Nadelkäfig		Needle cage	Cage à aiguilles	Jaula de agujas
1	12	1	1	1	939 630 370		Scheibenfeder		Key	Clavette	Chaveta
1	13	1	1	1	960 102 179		Kugellager		Ball bearing	Roulement à billes	Rodamiento de bolas
1	14	1	1	1	960 102 179		Kugellager		Ball bearing	Roulement à billes	Rodamiento de bolas

PS-9010

2

Kurbelgehäuse
Crankcase
Carter- vilebrequin
Carter cigüeñal

DOLMAR



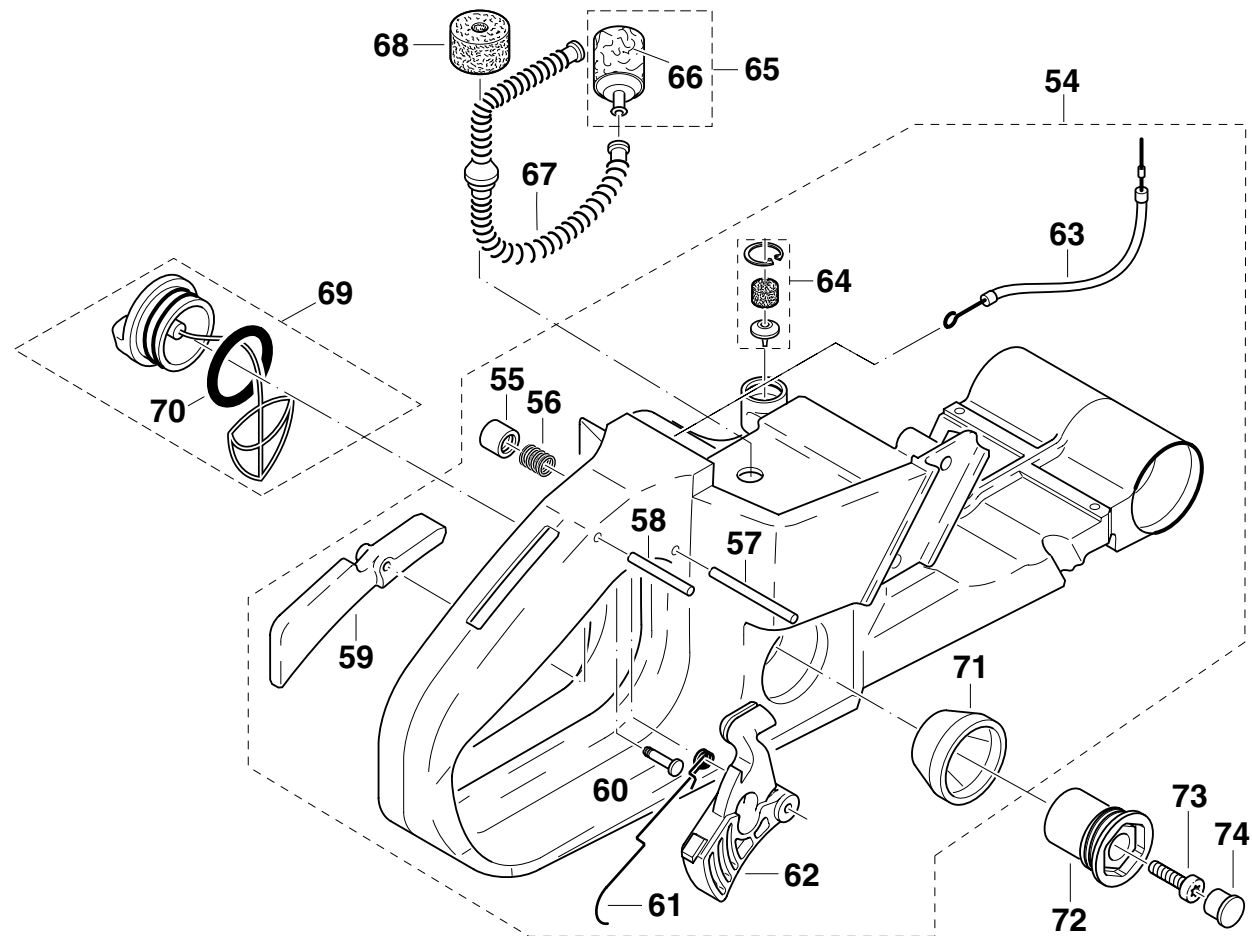
PS-9010



Seite / Page	Pos.	PS-9010	PC-9010 deco.	PS-9010 USA	Teil-Nr. Part No. No. de pièce No. de pieza	Hinweise Notes Renseign. Nota	Bezeichnung	Spezifikation Specification	Description	Désignation	Denominación
2	15	1	1	1	024 111 021		Kurbelgehäuse MS rot		Crankcase, mag. side	Carter-coté magn.	Carter cig., lado magn.
2	16	1	1	1	024 111 040		Kurbelgehäuse KS rot		Crankcase, clutch side	Carter-coté embr.	Carter cig., lado embr.
2	17	1	1	1	965 525 070		Dichtung		Gasket	Joint	Junta
2	18	1	1	1	962 900 054		Radialdichtring		Radial ring	Joint radial	Anillo radial
2	19	1	1	1	962 900 054		Radialdichtring		Radial ring	Joint radial	Anillo radial
2	20	1	1	1	965 605 400		Kurzschlußschalter		Stop switch	Levier d' interrupteur	Palanca de interruptor
2	21	1	1	1	965 605 131		Gummischutzkappe		Rubber bush	Passe-fil	Boquilla de caucho
2	22	1	1	1	965 605 120		Befestigungsmutter		Nut	Ecrou	Tuerca
2	23	1	1	1	010 114 050		Öltankverschluß kpl.		Oil tank plug cpl.	Bouchon res. d' huile cpl.	Cierre depósito aceite cpl.
2	24	1	1	1	963 228 030		Dichtring		Gasket	Joint	Junta
2	25	1	1	1	965 403 370		Anschlagdämpfer		Shock absorber	Amortisseur	Amortiguador
2	26	1	1	1	936 430 160		Spiralspannstift		Spiral clamping pin	Goupille	Pasador
2	27	1	1	1	936 430 160		Spiralspannstift		Spiral clamping pin	Goupille	Pasador
2	28	1	1	1	010 245 010		Belüftungsventil kpl.		Vent valve	Soupape d' aération	Válvula ventilación
2	29	2	2	2	024 232 030		Befestigungsbolzen		Bolt	Boulon	Bulón
2	30	2	=	2	024 232 040	USA, CDN, AUS	Befestigungsbolzen		Bolt	Boulon	Bulón
2	31	1	1	1	024 111 071		Führungsblech		Guide plate	Tôle de guidage	Chapa de guía
2	32	1	=	1	024 111 031	USA, CDN, AUS	Führungsblech		Guide plate	Tôle de guidage	Chapa de guía
2	33	1	1	1	915 135 100	CORR.	Schlitz-Schraube	3,5x9,5	Screw	Vis	Tornillo
2	34	1	1	1	001 213 160		Spannschraube		Tensioning screw	Vis de tension	Tornillo de tensión
2	35	1	1	1	001 213 170		Spannmutter		Nut with pivot	Ecrou avec pivot	Tuerca con espiga
2	36	1	1	1	024 111 100		Sicherungsblech		Safety plate	Tôle de sécurité	Chapa seguridad
2	37	1	1	1	915 135 100	CORR.	Schlitz-Schraube	3,5x9,5	Screw	Vis	Tornillo
2	38	1	1	1	963 204 015		O-Ring		Packing ring	Bague-joint	Anillo de guarnición
2	39	7	7	7	908 005 305		Innenstern-Schraube	M5x30	Screw	Vis	Tornillo
2	40	1	1	1	024 111 050		Kettenfänger		Chain catch	Arrête-chaîne	Bulón de retención
2	41	1	1	1	024 250 030		Zackenleiste		Spike bar	Barre dentée	Barra dentada
2	42	2	2	2	908 006 145		Innenstern-Schraube	M6x14	Screw	Vis	Tornillo

PS-9010**DOLMAR**

Seite / Page	Pos.	PS-9010	PC-9010 deco.	PS-9010 USA	Teil-Nr. Part No. No. de pièce No. de pieza	Hinweise Notes Renseign. Nota	Bezeichnung	Spezifikation Specification	Description	Désignation	Denominación
3	45	1	1	1	024 310 040		Bügelgriff kpl.		Tubular handle assy.	Poignée tubulaire cpl.	Mango tubular cpl.
3	46	1	=	1	024 310 100		Rundumgriff kpl.		Wrap around handle assy.	Poignée circulaire cpl.	Mango circular cpl.
3	47	1	1	1	965 551 250		Topf		Pot	Capuchon	Pote
3	48	1	1	1	965 403 430		Schwingungsdämpfer		Rubber buffer	Amortisseur	Amortiguador
3	49	1	1	1	908 005 165		Innenstern-Schraube	M5x16	Screw	Vis	Tornillo
3	50	2	2	2	913 455 304		Innenstern-Schraube	5,5x30	Screw	Vis	Tornillo
3	51	2	2	2	913 455 254		Innenstern-Schraube	5,5x25	Screw	Vis	Tornillo
3	52	2	2	2	913 455 304		Innenstern-Schraube	5,5x30	Screw	Vis	Tornillo
3	53	2	2	2	913 455 204		Innenstern-Schraube	5,5x20	Screw	Vis	Tornillo



PS-9010



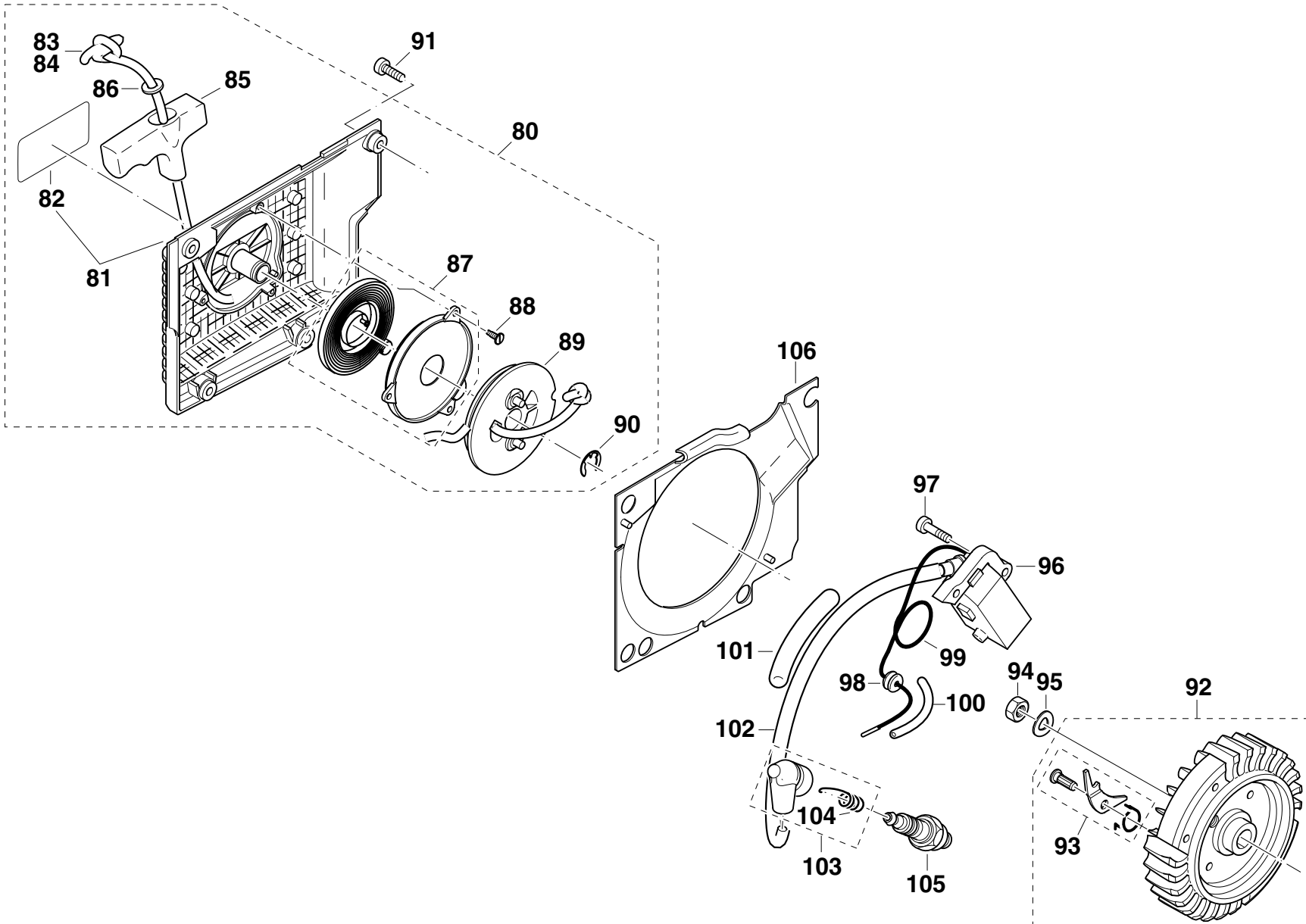
Seite / Page	Pos.	PS-9010	PC-9010 deco.	PS-9010 USA	Teil-Nr. Part No. No. de pièce No. de pieza	Hinweise Notes Renseign. Nota	Bezeichnung	Spezifikation Specification	Description	Désignation	Denominación
4	54	1	1	1	024 114 102	modified part	Tank kpl. (Kraftstoff) rot		Tank assy. (fuel)	Réservoir cpl. (carb.)	Depósito cpl. (comb.)
4	55	1	1	1	965 451 750		Arretierknopf		Button	Bouton	Botón
4	56	1	1	1	965 551 160		Druckfeder		Pressure spring	Ressort de pression	Resorte de presión
4	57	1	1	1	935 930 450		Zylinderstift	ø3x45	Cylindrical pin	Goupille cylindrique	Prisionero
4	58	1	1	1	935 930 280		Zylinderstift	ø3x28	Cylindrical pin	Goupille cylindrique	Prisionero
4	59	1	1	1	024 117 020		Sicherheits-Sperrtaste		Catch lever	Levier de verrouillage	Palanca trincada
4	60	1	1	1	965 551 150		Raststift		Stop pin	Goupille d'arrêt	Perno
4	61	1	1	1	024 117 031		Drehfeder		Spring	Ressort	Muelle
4	62	1	1	1	024 117 010		Gashebel		Throttle lever	Levier d'accélération	Acelerador
4	63	1	1	1	965 725 041		Bowdenzug		Bowden cable	Câble de commande	Tracción Bowden
4	64	1	1	1	957 114 010		Belüftungsventil kpl.		Air valve cpl.	Soupape d'aération cpl.	Válvula ventilación cpl.
4	65	1	1	1	963 601 120		Saugkopf kpl. (Kraftstoff)		Suction head (fuel)	Tête de aspiration (carb.)	Cabeza de aspiración (comb.)
4	66	1	1	1	963 601 240		Filzfilter		Felt filter	Filtre feutre	Filtro de fieltro
4	67	1	1	1	965 404 700		Kraftstoffleitung		Fuel line	Conduite carb.	Conducto combu.
4	68	1	1	1	965 404 520		Dichtung für Boden		Gasket	Joint	Junta
4	69	1	1	1	965 451 901		Tankverschluß kpl. (Kraftst.)		Tank plug cpl. (fuel)	Bouchon réservoir cpl. (carb.)	Cierre depósito cpl. (comb.)
4	70	1	1	1	963 232 045		O-Ring	ø31x4,5	Packing ring	Bague-joint	Anillo de guarnición
4	71	4	4	4	965 404 720		Buchse		Bush	Douille	Casquillo
4	72	4	4	4	965 403 461		Schwingungsdämpfer		Rubber buffer	Amortisseur	Amortiguador
4	73	4	4	4	913 455 204		Innenstern-Schraube	5,5x20	Screw	Vis	Tornillo
4	74	4	4	4	965 404 740		Verschlußstopfen		Plug	Bouchon	Tapon

PS-9010

5

Zündelektronik, Anwerfvorrichtung
Ignition electronics, starter
Allumage électronique, dispositif de démarrage
Bobina encendido, dispositivo de arranque

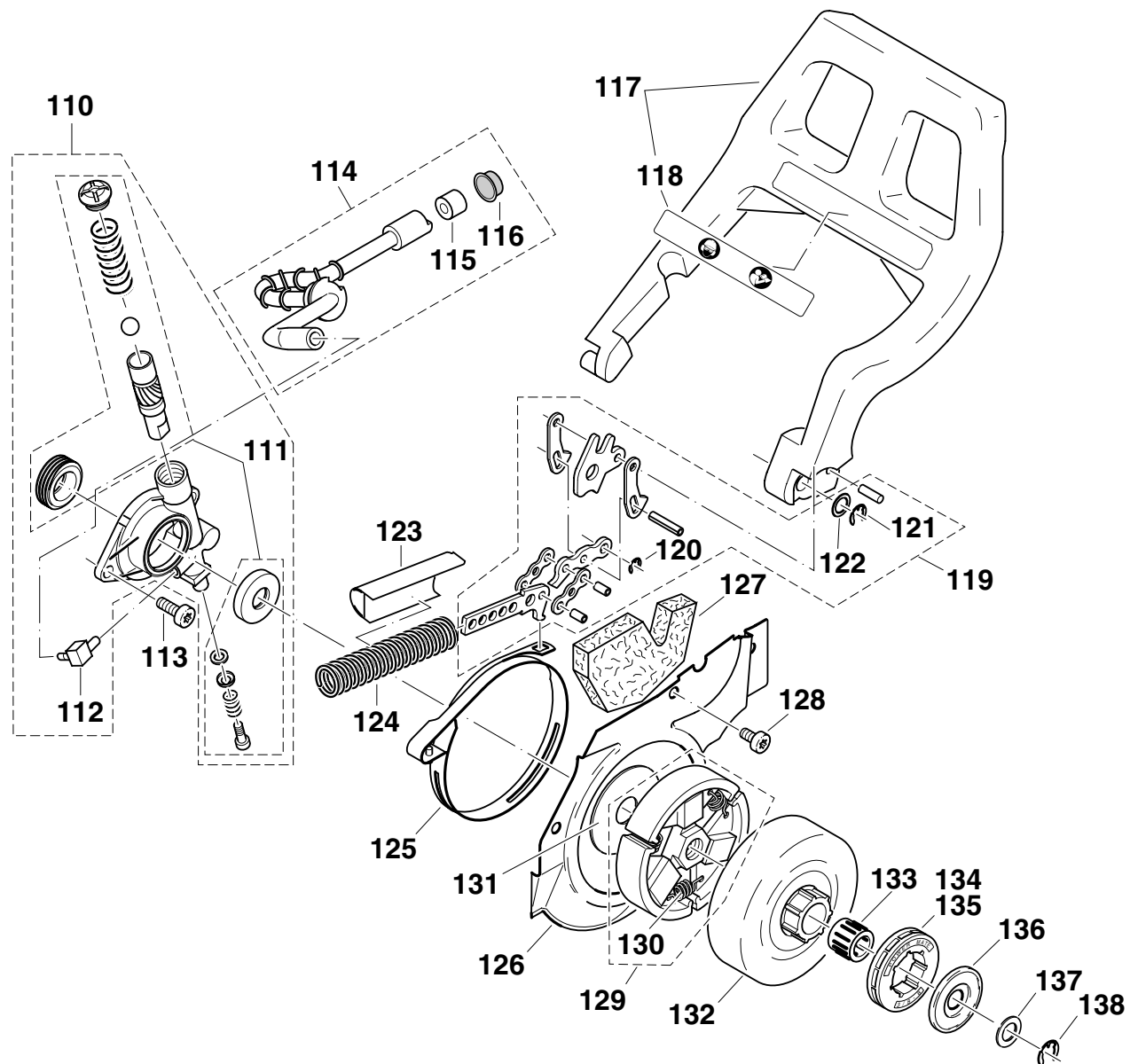
DOLMAR



PS-9010



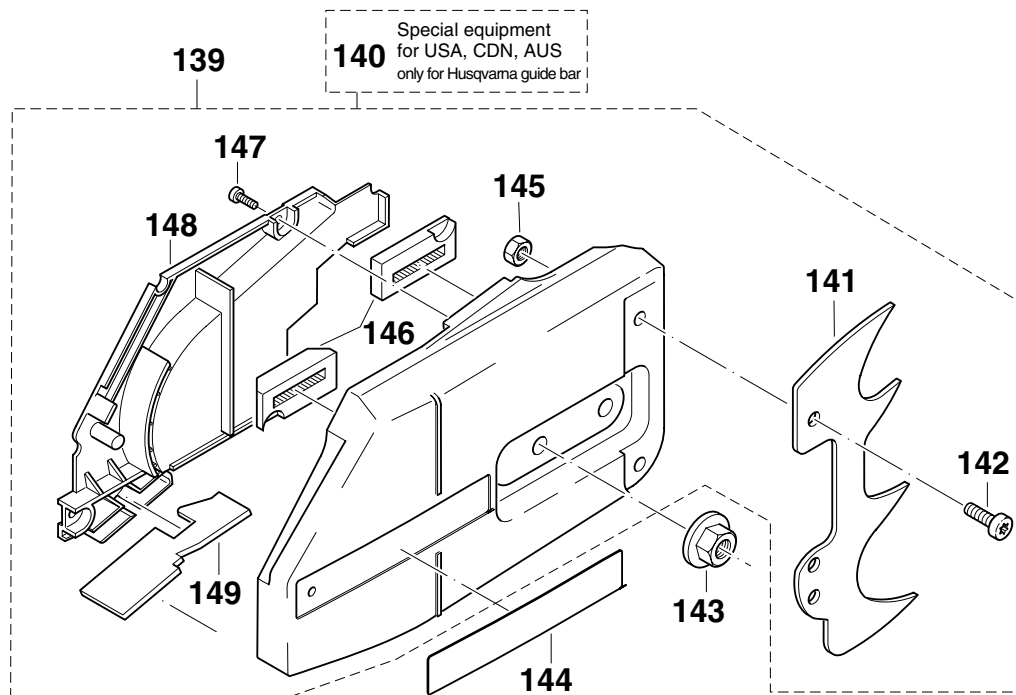
Seite / Page	Pos.	PS-9010	PC-9010 deco.	PS-9010 USA	Teil-Nr. Part No. No. de pièce No. de pieza	Hinweise Notes Renseign. Nota	Bezeichnung	Spezifikation Specification	Description	Désignation	Denominación
5	80	1	1	1	024 112 300		Anwerfvorrichtung kpl. rot		Starter assy.	Dispos. de démarr. cpl.	Dispos. de arranque cpl.
5	81	1	1	1	024 112 350		Ventilatorgehäuse rot	{ 12	Fan housing	Carter de Ventilateur	Carter de ventilador
5	82	1	1	1	980 114 208		Schild	DOLMAR	Label	Plaque	Calcomania
5	83	1	1	1	122 164 010		Anwerfseil	ø4 x 1000 mm	Starter rope	Câble démarrage	Cordón de arranque
5	84	1	1	1	985 000 165		Anwerfseil	ø4 x 100 m	Starter rope	Câble démarrage	Cordón de arranque
5	85	1	1	1	965 402 262		Anwerfgriff		Starter grip	Poignée de lancement	Tirador de arranque
5	86	1	1	1	928 405 000		Spannscheibe		Disc	Disque	Arandela
5	87	1	1	1	020 163 031		Rückholfeder im Gehäuse		Rewind spring in housing	Ressort de rappel dans boît	Resorte retención en caja
5	88	3	3	3	915 135 100		Schlitz-Schraube	3,5x9,5	Screw	Vis	Tornillo
5	89	1	1	1	024 162 081		Seiltrommel		Cable drum	Tambour de cable	Tambor para cordón
5	90	1	1	1	929 314 100		Sicherungsring		Snap ring	Circlip	Anillo seguridad
5	91	4	4	4	908 005 165		Innenstern-Schraube	M5x16	Screw	Vis	Tornillo
5	92	1	1	1	024 141 210		Polrad kpl.		Flywheel assy.	Roue polaire cpl.	Volante encend. cpl.
5	93	2	2	2	031 166 010		Anwerfkinke kpl.		Starter ratchet cpl.	Cliquet cpl.	Trinquete arranque cpl.
5	94	1	1	1	920 208 024	modified part	6kt-Mutter	M8x1	Hexagonal nut	Ecrou hexagonal	Tuerca hexagonal
5	95	1	1	1	926 208 001		Federscheibe		Spring washer	Rondelle á ressort	Arandela presión
5	96	1	1	1	024 143 051	modified part	Magnetzündler		Ignition coil	Bobine d' allumage	Bobina encendido
5	97	2	2	2	908 605 205		Innenstern-Schlitz-Schraube	M5x20	Screw	Vis	Tornillo
5	98	1	1	1	965 401 011		Gummitülle		Rubber bush	Passe-fil	Boquilla de caucho
5	99	1	1	1	024 147 010		Kurzschlußkabel		Short-circuit cable	Câble courte-circuit	Cable corto-circuito
5	100	m	m	m	970 502 050		Isolierschlauch	100 mm	Insulating hose	Gaine isolante	Mango aislante
5	101	m	m	m	970 502 110		Isolierschlauch	100 mm	Insulating hose	Gaine isolante	Mango aislante
5	102	m	m	m	970 310 200		Zündleitung	200 mm	Ignition cable	Câble d' allumage	Cable encend.
5	103	1	1	1	957 604 260		Zündkerzenstecker kpl.		Plug cap cpl.	Fiche de bougie cpl.	Tapa bujía cpl.
5	104	1	1	1	965 604 180		Feder		Spring	Ressort	Muelle
5	105	1	1	1	965 603 021		Zündkerze		Spark plug	Bougie	Bujía
5	106	1	1	1	024 112 021		Luftführung schwarz		Air duct	Plaquede ventilation	Placa ventilación



PS-9010



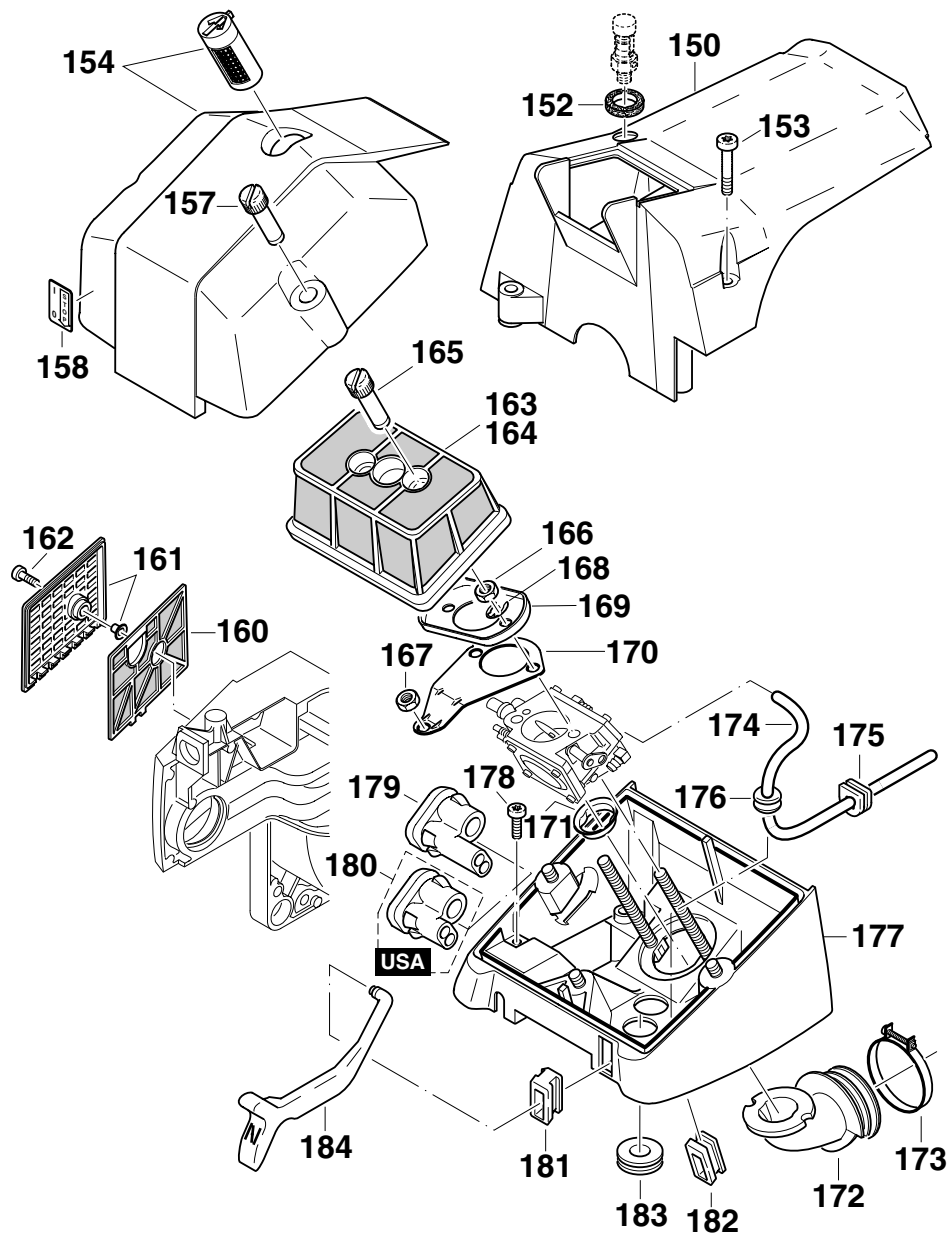
Seite / Page	Pos.	PS-9010	PC-9010 deco.	PS-9010 USA	Teil-Nr. Part No. No. de pièce No. de pieza	Hinweise Notes Renseign. Nota	Bezeichnung	Spezifikation Specification	Description	Désignation	Denominación
6	110	1	1	1	024 245 100		Ölpumpe kpl.		Oil pump assy.	Pompe à huile cpl.	Bomba de aceite cpl.
6	111	1	1	1	957 245 360		Reparatursatz Ölpumpe		Repair kit	Jeu de réparation	Juego de reparar
6	112	1	1	1	963 608 100		Winkelnippel		Angular nipple	Téton coudé	Boquilla angular
6	113	2	2	2	908 005 125		Innenstern-Schraube	M5x12	Screw	Vis	Tornillo
6	114	1	1	1	024 245 200		Ölsaugleitung kpl.		Oil suction line assy.	Conduite d' aspir., huile, cpl.	Conducto de aspir., cpl.
6	115	1	1	1	900 005 066		Distanzring		Distance ring	Bague de distance	Anillo separador
6	116	1	1	1	963 601 100		Sieb		Screen	Filtre	Tamiz
6	117	1	1	1	024 213 180		Handschutz kpl.		Hand protection cpl.	Protège pour main cpl.	Protectora de mano cpl.
6	118	1	1	1	980 114 237		Schild Sicherheitshinweise		Label	Plaque	Calcomania
6	119	1	1	1	010 213 021		Bremsmechanik		Braking mechanism	Mécanisme de freinage	Mecanismo de freno
6	120	1	1	1	927 304 000		Sicherungsscheibe		Safety washer	Rondelle sécurité	Arandela seguridad
6	121	1	1	1	927 306 000		Sicherungsscheibe		Safety washer	Rondelle sécurité	Arandela seguridad
6	122	1	1	1	900 004 364		Ausgleichscheibe		Spacer	Rondelle	Arandela
6	123	1	1	1	024 111 061		Federtopf		Spring guiding head	Tête de guide de ressort	Copa de guía del muelle
6	124	1	1	1	024 213 321		Druckfeder		Pressure spring	Ressort de pression	Resorte de presión
6	125	1	1	1	024 213 351		Bremsband		Brake spring	Ressort de frein	Cinta de freno
6	126	1	1	1	024 213 101		Abdeckplatte		Plate	Plaque	Plancha
6	127	1	1	1	965 404 800		Schaumstoffplatte		Cover foam plate	Plaque en mousse	Chapa protectora
6	128	4	4	4	908 005 125		Innenstern-Schraube	M5x12	Screw	Vis	Tornillo
6	129	1	1	1	010 180 110		Kupplung kpl.		Clutch assy.	Embrayage cpl.	Embrague cpl.
6	130	3	3	3	024 184 021		Zugfeder		Tension spring	Ressort	Muelle
6	131	1	1	1	024 182 060		Führungsscheibe		Guide disc	Disque de guidage	Arandela
6	132	1	1	1	024 223 041		Kupplungstrommel		Clutch drum	Tambour	Tambor
6	133	1	1	1	962 210 024		Nadelkäfig		Needle cage	Cage à aiguilles	Jaula de agujas
6	134	1	1	1	119 224 070		Zahnkranz	3/8" Z=7	Rim sprocket	Pignon	Piñón
6	135	1	1	1	133 224 010		Zahnkranz	.404", Z=7	Rim sprocket	Pignon	Piñón
6	136	1	1	1	001 224 011		Topfscheibe		Disc	Disque	Arandela
6	137	1	1	1	021 224 010		Anlaufscheibe		Disc	Disque	Arandela
6	138	1	1	1	927 308 000		Sicherungsscheibe		Safety washer	Rondelle sécurité	Arandela seguridad



PS-9010



Seite / Page	Pos.	PS-9010	PC-9010 deco.	PS-9010 USA	Teil-Nr. Part No. No. de pièce No. de pieza	Hinweise Notes Renseign. Nota	Bezeichnung	Spezifikation Specification	Description	Désignation	Denominación
7	139	1	1	1	024 213 260		Kettenradschutz kpl. rot		Sprocket guard cpl.	Protège - pignon cpl.	Protector de piñón cpl.
7	140	1	1	1	024 213 460	USA, CDN, AUS	Kettenradschutz kpl. rot		Sprocket guard cpl.	Protège - pignon cpl.	Protector de piñón cpl.
7	141	1	1	1	024 250 030		Zackenleiste		Spike bar	Barre dentée	Barra dentada
7	142	2	2	2	908 006 145		Innenstern-Schraube	M6x14	Screw	Vis	Tornillo
7	143	2	2	2	923 208 004		6kt-Mutter	M8 SW13	Hexagonal nut	Ecrou hexagonal	Tuerca hexagonal
7	144	1	1	1	980 114 738		Schild	PS-9010	Label	Plaque	Calcomania
7	145	2	2	2	922 606 000		6kt-Mutter	M6	Hexagonal nut	Ecrou hexagonal	Tuerca hexagonal
7	146	2	2	2	024 213 240		Kettenführung		Chain guide	Guide chaîne	Guía de la cadena
7	147	3	3	3	915 135 100	CORR.	Schlitz-Schraube	3,5x9,5	Screw	Vis	Tornillo
7	148	1	1	1	024 213 221		Spanabweiser		Chip guide	Guide de copeaux	Salida de virutas
7	149	1	1	1	965 404 761		Gummilappen		Rubber plate	Plaque de coutchouc	Plancha de caucho



PS-9010



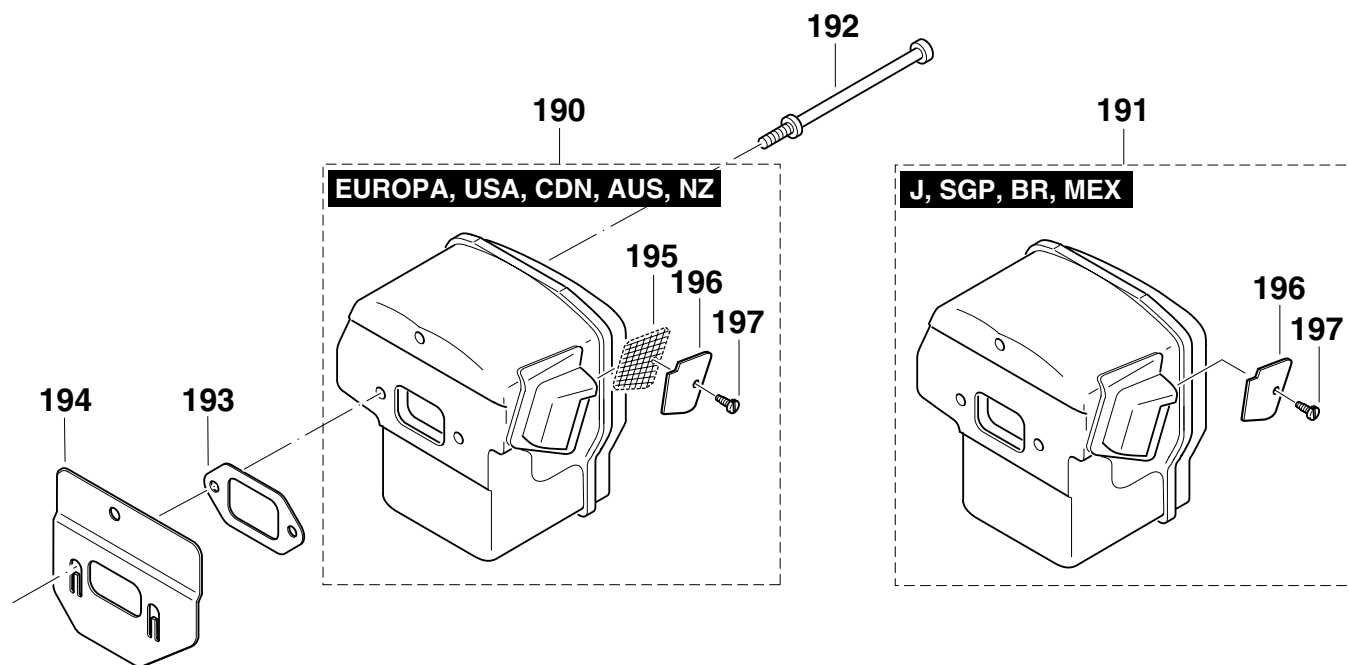
Seite / Page	Pos.	PS-9010	PC-9010 deco.	PS-9010 USA	Teil-Nr. Part No. No. de pièce No. de pieza	Hinweise Notes Renseign. Nota	Bezeichnung	Spezifikation Specification	Description	Désignation	Denominación
8	150	1		1	024 118 121		Abdeckhaube schwarz		Hood	Capot	Tapa protectora
8	150		1		024 118 221		Abdeckhaube schwarz deco		Hood	Capot	Tapa protectora
8	152		1		030 404 460		Dichtring		Gasket	Joint	Junta
8	153	3	3	3	908 305 255		Innenstern-Schraube	M5x10x25	Screw	Vis	Tornillo
8	154	1	1	1	024 118 111		Deckel kpl. schwarz		Cover assy.	Couvercle cpl.	Tapa cpl.
8	157	2	2	2	024 173 200		Befestigungsmutter		Nut	Ecrou	Tuerca
8	158	1	1	1	980 113 841		Schild	STOP	Label	Plaque	Calcomania
8	160	1	1	1	024 173 081		Vorfilter		Pre-filter	Prefiltre	Primer filtro
8	161	1	1	1	024 173 210		Deckel für Vorfilter kpl. rot		Cover for pre-filter	Couvercle pour prefiltre	Tapa por primer filtro
8	162	1	1	1	908 605 145		Innenstern-Schlitz-Schraube	M5x14	Screw	Vis	Tornillo
8	163	1	1	1	024 173 230		Luftfilter kpl.	Robkoflok	Air filter cpl.	Filtre á air cpl.	Filtro de aire cpl.
8	164	=	=	=	024 173 190		Luftfilter kpl.	Nylon	Air filter cpl.	Filtre á air cpl.	Filtro de aire cpl.
8	165	2	2	2	024 173 200		Befestigungsmutter		Nut	Ecrou	Tuerca
8	166	2	2	2	920 205 000		6kt-Mutter	M5	Hexagonal nut	Ecrou hexagonal	Tuerca hexagonal
8	167	1	1	1	920 205 000		6kt-Mutter	M5	Hexagonal nut	Ecrou hexagonal	Tuerca hexagonal
8	168	2	2	2	928 105 000		Sicherungsscheibe		Safety washer	Rondelle sécurité	Arandela seguridad
8	169	1	1	1	024 173 160		Filteraufnahme		Holder for air filter	Support pour filtre á air	Soporte para filtro de aire
8	170	1	1	1	024 150 170		Halteblech für Vergaser		Sheet-metal holder	Tôle de support pour carb.	Chapa soporte para carb.
8	171	1	1	1	024 131 031		Einsatz für Ansaugschlauch		Insert for suction hose	Pièce p. tuyau d'aspiration	Suplemento p. tubo d. asp.
8	172	1	1	1	024 131 022		Ansaugschlauch		Suction hose	Tuyau d' aspiration	Tubo de aspiración
8	173	1	1	1	965 603 050		Schlauchschelle		Clamp	Collier	Abrazadera
8	174	m	m	m	965 452 060		Impulsschlauch	160mm	Tube	Gaine	Tubo
8	175	1	1	1	965 401 016		Gummitülle		Rubber bush	Passe-fil	Boquilla de caucho
8	176	1	1	1	965 401 011		Gummitülle		Rubber bush	Passe-fil	Boquilla de caucho
8	177	1	1	1	024 118 032		Boden schwarz		Bottom	Fond	Fondo
8	178	4	4	4	908 005 165		Innenstern-Schraube	M5x16	Screw	Vis	Tornillo
8	179	1			024 118 051		Einstellführung		Adjusting guide	Guidage d' ajustage	Guía de ajuste
8	180			1	024 118 160		Einstellführung	USA	Adjusting guide	Guidage d' ajustage	Guía de ajuste
8	181	1	1	1	965 401 021		Gummitülle		Rubber bush	Passe-fil	Boquilla de caucho
8	182	1	1	1	965 401 021		Gummitülle		Rubber bush	Passe-fil	Boquilla de caucho
8	183	1	1	1	965 401 024		Gummitülle		Rubber bush	Passe-fil	Boquilla de caucho
8	184	1	1	1	024 150 020		Chokestange		Choke shaft	Levier pour clapet d' air	Palanca válvula de aire

PS-9010

9

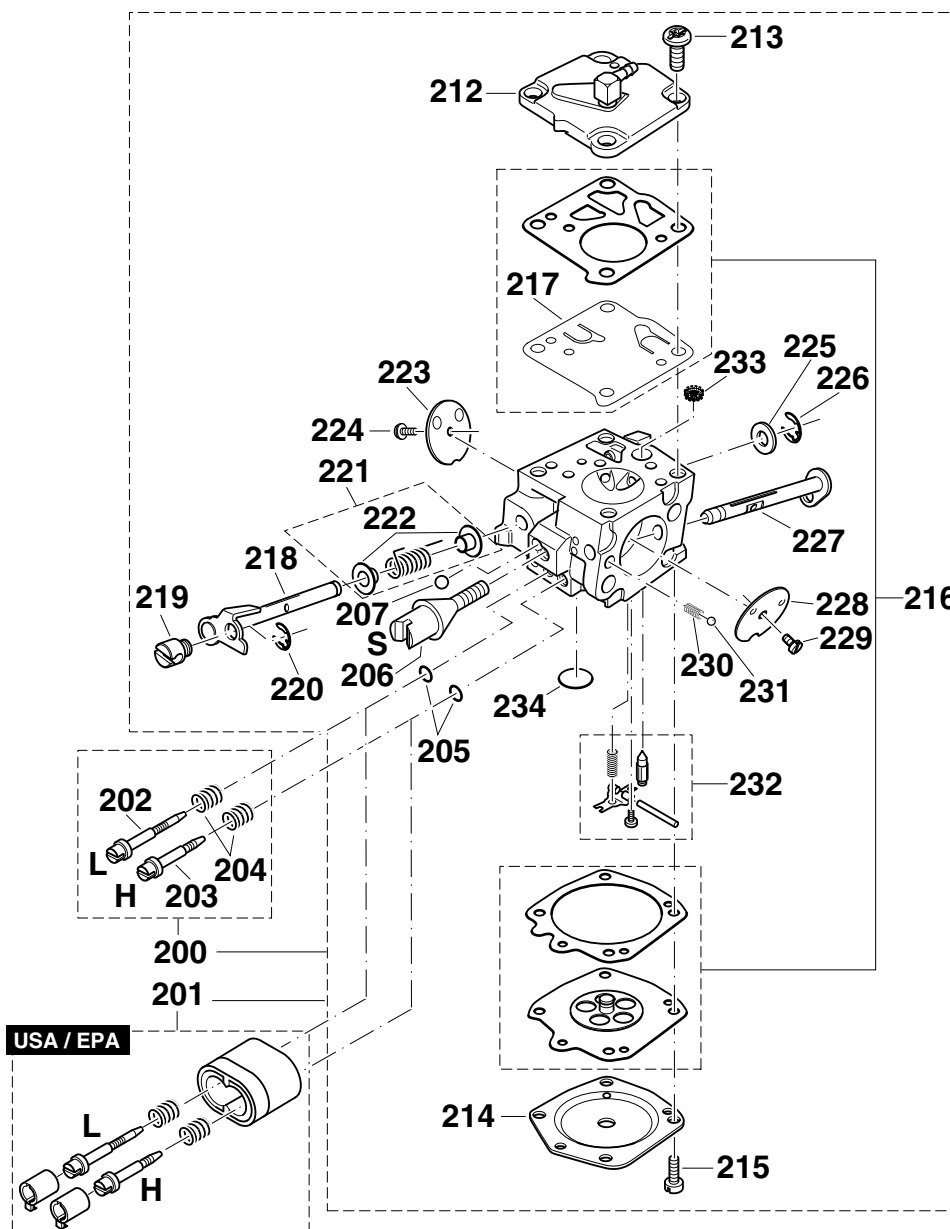
Schalldämpfer
Muffler
Pot d' échappement
Silencioso

DOLMAR



PS-9010**DOLMAR**

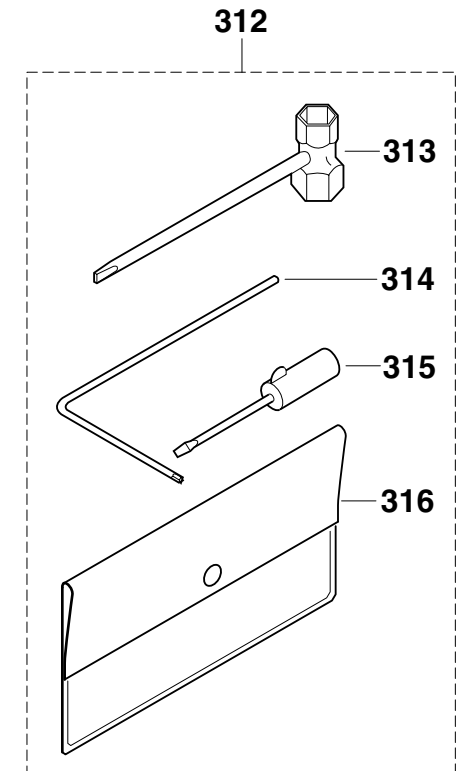
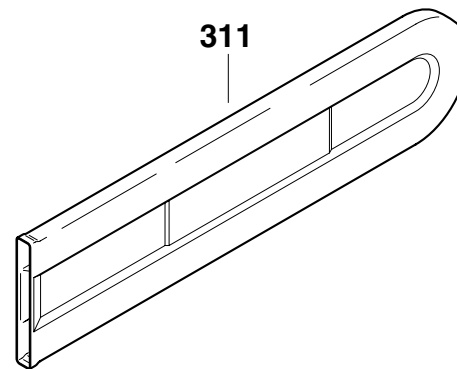
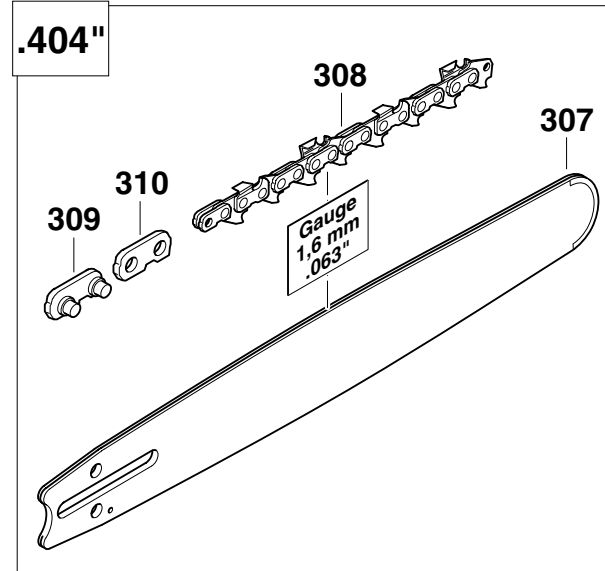
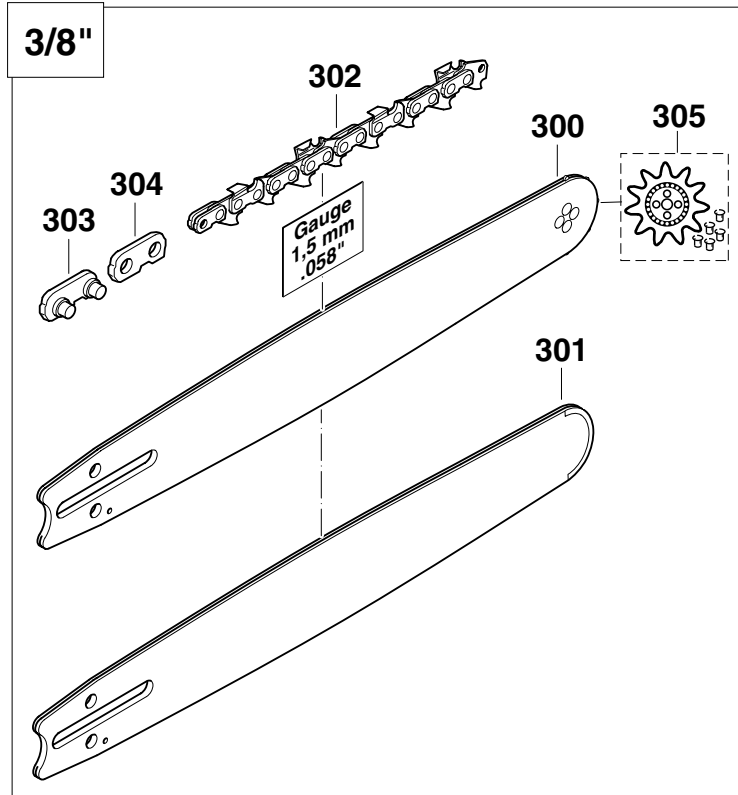
Seite / Page	Pos.	PS-9010	PC-9010 deco.	PS-9010 USA	Teil-Nr. Part No. No. de pièce No. de pieza	Hinweise Notes Renseign. Nota	Bezeichnung	Spezifikation Specification	Description	Désignation	Denominación
9	190	1	1	1	024 174 153		Schalldämpfer kpl.		Muffler assy.	Pot d' échappement cpl.	Silencioso cpl.
9	191	1	1	1	024 174 180		Schalldämpfer kpl.		Muffler assy.	Pot d' échappement cpl.	Silencioso cpl.
9	192	3	3	3	024 174 020		Spezialschraube	M6	Special screw	Vis spéciale	Tornillo especial
9	193	1	1	1	965 525 101		Dichtung		Gasket	Joint	Junta
9	194	1	1	1	024 174 040		Abschirmblech		Cover plate	Tôle de protection	Chapa deflectora
9	195	1	1	1	024 174 160		Funkenschutzsieb		Screen	Protection d' étincelles	Tamiz
9	196	1	1	1	024 174 171		Austrittblende		Deflector plate	Blindes	Pantalla
9	197	1	1	1	915 142 090		Schraube	4,2x9,5	Screw	Vis	Tornillo



PS-9010



Seite / Page	Pos.	PS-9010	PC-9010 deco.	PS-9010 USA	Teil-Nr. Part No. No. de pièce No. de pieza	Hinweise Notes Renseign. Nota	Bezeichnung	Spezifikation Specification	Description	Désignation	Denominación
10	200	1	1		024 150 010		Vergaser	HS-294 A	Carburetor	Carburateur	Carburador
10	201			1	024 150 030		Vergaser	HS-295 A (LC) - USA/EPA	Carburetor	Carburateur	Carburador
10	202	1	1		024 150 470		Leerlauf-Stellschraube	(L)	Idle adjustment screw	Vis de régl. de ralenti	Tornillo regulador
10	203	1	1		024 150 510		Vollgas-Stellschraube	(H)	Main adjustm. screw	Vis de régl. plein gaz	Tornillo regulador
10	204	2	2		144 151 480		Feder		Spring	Ressort	Muelle
10	205	2	2		394 150 500		O-Ring		Packing ring	Bague-joint	Anillo de guarnición
10	206	1	1		394 150 570		Leerlauf-Anschlagschr.	(S)	Idle stop screw	Vis de butée de ralenti	Tornillo de tope
10	206			1	024 150 570		Leerlauf-Anschlagschr.	S - USA/EPA	Idle stop screw	Vis de butée de ralenti	Tornillo de tope
10	207	1	1	1	001 150 510		Arretierkugel		Locking ball	Bille d'arrêt	Bola de tope
10	212	1	1	1	024 150 160		Pumpendeckel kpl.		Pump cover cpl.	Couvercle de pompe cpl.	Tapa de bomba cpl.
10	213	4	4	4	394 150 170		Schraube		Screw	Vis	Tornillo
10	214	1	1	1	122 151 121		Membrandeckel		Diaphragm cover	Couvercle de membrane	Tapa de membrana
10	215	4	4	4	001 150 520		Schraube		Screw	Vis	Tornillo
10	216	1	1	1	957 150 100		Membransatz Till. HS Gummi		Set diaphragm / gaskets	Jeu de membranes / joints	Juego membranas / juntas
10	217	1	1	1	113 150 150		Pumpenmembrane, Gummi		Pump diaphragm, rubber	Membr. de pompe, caoutch.	Membr. d. la bomba, caucho
10	218	1	1	1	024 150 300		Drosselklappenwelle		Throttle shaft	Axe clapet d'étranglem.	Eje válvula regulador
10	219	1	1	1	024 150 100		Aufnahme für Bowdenzug		Holder for bowden cable	Support p. câble de comm.	Soporte p. tracción Bowd.
10	220	1	1	1	024 150 110		Sicherungsscheibe		Safety washer	Rondelle sécurité	Arandela seguridad
10	221	1	1	1	957 150 110	modified part	Drehfeder kpl. mit Buchsen		Spring cpl.	Ressort cpl.	Muelle cpl.
10	222	2	2	2	144 151 315		Buchse		Bushing	Douille	Casquillo
10	223	1	1	1	024 150 320		Drosselklappe		Throttle shutter	Clapet d'étranglement	Válvula reguladora
10	224	1	1	1	001 150 650		Schraube		Screw	Vis	Tornillo
10	225	1	1	1	122 151 400		Scheibe		Disc	Disque	Disco
10	226	1	1	1	100 150 350		Sicherungsscheibe		Safety washer	Rondelle sécurité	Arandela seguridad
10	227	1	1	1	024 150 250		Chokewelle		Choke shaft	Axe pour clapet d'air	Eje para válvula de aire
10	228	1	1	1	113 150 261		Chokeklappe		Choke shutter	Clapet d'air	Válvula de aire
10	229	1	1	1	001 150 650		Schraube		Screw	Vis	Tornillo
10	230	1	1	1	101 150 080		Arretierfeder		Locking spring	Ressort d'arrêt	Muelle de tope
10	231	1	1	1	113 150 380		Arretierkugel		Locking ball	Bille d'arrêt	Bola de tope
10	232	1	1	1	957 150 190		Satz Steuerteile		Set of control parts	Jeu de pièces de comm.	Juego piezas de mando
10	233	1	1	1	394 150 180		Sieb		Screen	Tamis	Tamiz
10	234	1	1	1	113 150 040		Verschlusscheibe		Cover disc	Disque de fermeture	Disco de sierre



PS-9010



Seite / Page	Pos.	PS-9010	PC-9010 deco.	PS-9010 USA	Teil-Nr. Part No. No. de pièce No. de pieza	Hinweise Notes Renseign. Nota	Bezeichnung	Spezifikation Specification	Description	Désignation	Denominación
11	300	1	1	1	415 050 652	modified part	Sternschiene	3/8" .058" 50CM-20"	Sprocket nose bar	Guide à étoile	Guía con estrella
11	300	1	1	1	415 060 652	modified part	Sternschiene	3/8" .058" 60CM-24"	Sprocket nose bar	Guide à étoile	Guía con estrella
11	301	1	1	1	415 050 452	modified part	Panzerschiene	3/8" .058" 50CM-20"	Solid nose bar	Guide blindé	Guía blindada
11	301	1	1	1	415 060 452	modified part	Panzerschiene	3/8" .058" 60CM-24"	Solid nose bar	Guide blindé	Guía blindada
11	301	1	1	1	415 074 452	modified part	Panzerschiene	3/8" .058" 74CM-29"	Solid nose bar	Guide blindé	Guía blindada
11	302	1	1	1	528 099 072		Sägekette	3/8" .058" 50CM-20"	Saw chain	Chaîne	Cadena
11	302	1	1	1	528 099 080		Sägekette	3/8" .058" 60CM-24"	Saw chain	Chaîne	Cadena
11	302	1	1	1	528 099 096		Sägekette	3/8" .058" 74CM-29"	Saw chain	Chaîne	Cadena
11	303	1	1	1	558 093 010		Außenlasche mit Niet	3/8" .058"	Tie strap with rivets	Eclisse avec rivets	Tira ext. con remaches
11	304	1	1	1	558 093 000		Außenlasche	3/8" .058"	Tie strap	Eclisse extérieure	Tira ext.
11	305	1	1	1	415 038 720	modified part	Umlenkstern	3/8" .058"	Sprocket nose	Étoile	Estrella
11	307	1	1	1	415 076 422	modified part	Panzerschiene	.404" .063" 76CM-30"	Solid nose bar	Guide blindé	Guía blindada
11	307	1	1	1	415 084 422	modified part	Panzerschiene	.404" .063" 84CM-33"	Solid nose bar	Guide blindé	Guía blindada
11	308	1	1	1	522 103 092		Sägekette	.404" .063" 76CM-30"	Saw chain	Chaîne	Cadena
11	308	1	1	1	522 103 100		Sägekette	.404" .063" 84CM-33"	Saw chain	Chaîne	Cadena
11	309	1	1	1	558 103 010		Außenlasche mit Niet	.404" .063"	Tie strap with rivets	Eclisse avec rivets	Tira ext. con remaches
11	310	1	1	1	558 103 000		Außenlasche	.404" .063"	Tie strap	Eclisse extérieure	Tira ext.
11	311	1	1	1	952 100 153		Kettenschutz	50-60cm, 20-24"	Chain protection	Protection chaîne	Protector de cadena
11	311	1	1	1	952 100 171		Kettenschutz	60-84cm, 24-33"	Chain protection	Protection chaîne	Protector de cadena
11	312	1	1	1	957 004 002		Werkzeug kpl.		Tool cpl.	Outils cpl.	Herramientas cpl.
11	313	1	1	1	941 719 131		Kombischlüssel	SW 19/13	Universal wrench	Clé combinée	Llave de bujía
11	314	1	1	1	940 827 000		Winkelschraubendreher	T27	Angled screw driver	Clé angle	Llave angular
11	315	1	1	1	944 340 001		Schraubendreher		Screw driver	Tournevis	Destornillador
11	316	1	1	1	950 004 001		Werkzeugtasche		Plastic bag	Pochette en plastique	Cartera herramientas

PS-9010

Inhaltsverzeichnis
Index
Table des matières
Indice

DOLMAR

1	Zylinder, Kurbelwelle	Cylinder, crankshaft	Cylindre, vilebrequin	Cilíndro, cigüeñal
2	Kurbelgehäuse	Crankcase	Carter- vilebrequin	Carter cigüeñal
3	Bügelgriff	Tubular grip	Poignée tubulaire	Mango tubular
4	Kraftstofftank	Fuel tank	Réservoir carburant	Depósito de combustible
5	Zündelektronik, Anwerfvorrichtung	Ignition electronics, starter	Allumage électronique, dispositif de démarrage	Bobina encendido, dispositivo de arranque
6	Ölpumpe, Kupplung, Kettenbremse	Oil pump, clutch, chain brake	Pompe à huile, embrayage, frein de chaîne	Bomba de aceite, embrague, freno de cadena
7	Kettenradschutz	Sprocket guard	Protège - pignon	Protector de piñón
8	Abdeckhaube, Luftfilter	Hood, air filter	Capot protecteur, filtre à air	Cubierta protectora, filtro de aire
9	Schalldämpfer	Muffler	Pot d' échappement	Silencioso
10	Vergaser	Carburetor	Carburateur	Carburador
11	Sägeschienen, Sägeketten, Werkzeug	Guide bars, saw chains, tools	Guide-chaîne, chaînes, outils	Rieles guía, cadenas sierra, herramientas

	Zeichenerklärung (D)	Key to symbols (GB)	Légende (F)	Explicación de símbolos (E)
<p>⇒ 1999999 2000000 ⇒ 4/95 ⇒ SI 5/95 Acc. = { m Corr.</p>	<p>Produktion bis Serien-Nr. Neues Teil ab Serien-Nr. Neues Teil ab Monat / Jahr Siehe Technische Information Jahr / Nr. Zubehör (nicht im Lieferumfang) Keine Serienausführung, jedoch verwendbar Beinhaltet Positions-Nr. Meterware Druckfehlerberichtigung</p>	<p>Production to serial number New part from serial number New part from Month / Year See Technical Information Year / No. Accessories (not included in the delivery inventory) No standard execution, may be used Contains item number Sold by the meter Error correction</p>	<p>Production jusqu'à n° de série Nouveau pièce à partir du n° de série Nouveau pièce à partir de mois / année Voir information technique année / n° Accessoires (non compris dans la livraison) Aucune exécut. en série, cependant utilisable contient n° de numéro Au mètre Rectification d' erreurs</p>	<p>Producción hasta N° de serie Pieza nueva a partir de N° de serie Pieza nueva a partir de mes / año Véase inform. técnico año / N° Accesorios (no incluido en la extensión del suministro) No es de serie, pero sirve Contiene pos N° Por metro Fe de erratas</p>
	Verklaring der tekens (NL)	Chiarificazione dei simboli (I)	Objasnitev znakov (SLO)	Επεξήγηση συμβόλων (GR)
<p>⇒ 1999999 2000000 ⇒ 4/95 ⇒ SI 5/95 Acc. = { m Corr.</p>	<p>In productie tot serie-Nr. Nieuw onderdeel vanaf serie-Nr. Nieuw onderdeel vanaf maand / jaar Zie technische informatie jaar / Nr. Accessoires (niet meegeleverd) Geen serieuitvoering, maar wel bruikbaar Omvat Positie-Nr. Metergoed Drukfoutcorrectie</p>	<p>Produzione fino al n. di serie Nuovo pezzo a partire dal n. di serie Nuovo pezzo a partire dal mese / anno Vedere il inform. tecnici del anno / n. Accessori (non compresi nell' insieme di fornitura) Non è un modello di serie, ma ugualm. utilizza. Comprende la posizione n. Articoli a metraggio Rettifica di errori di stampa</p>	<p>Produkcija do serijske številke Novi del od serijske štev. dalje Novi del od meseca / leta dalje Glej tehnične informacije od leta / štev. Pritikline (niso v obsegu dostave) Ni serijska izvedba, a uporabno Vsebuje pozicijsko štev. Metrsko blago Popravek tiskovnih napak</p>	<p>Παραγωγή μέχρι τον αριθμό σειράς Νέο εξάρτημα από τον αριθμό σειράς Νέο εξάρτημα από το μήνα / έτος Βλέπε πληροφορίες του τεχνικά το έτος / αριθμό Πρόσθετα εξαρτήματα (δεν ανήκουν στη συσκευασία παράδοσης) Δεν έχει εκδοθεί σε σειρά, αλλά χρησιμοποιείται Περιλαμβάνει τον αριθμό θέσης Εμπόρευμα με το μέτρο Διόρθωση λάθους πίεσης</p>