

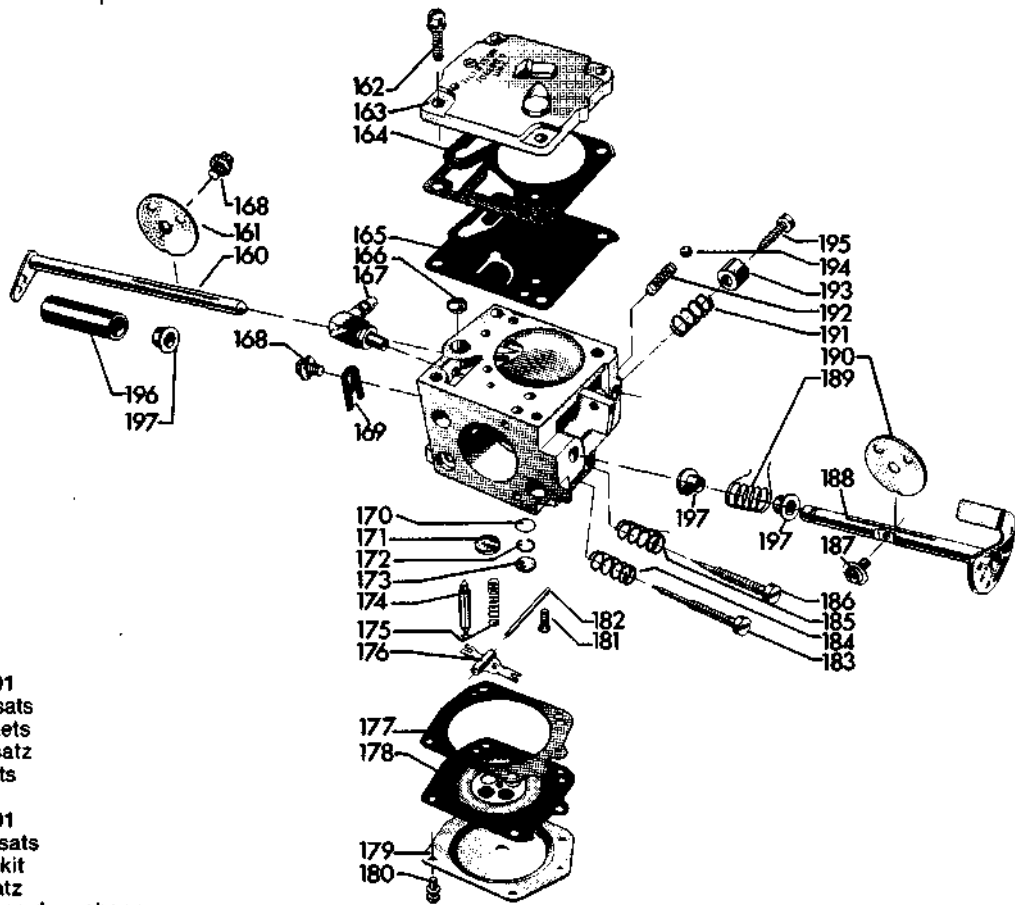
65 L



2. 1978
Reservdelar
Spare parts
Ersatzteile
Pièces de rechange

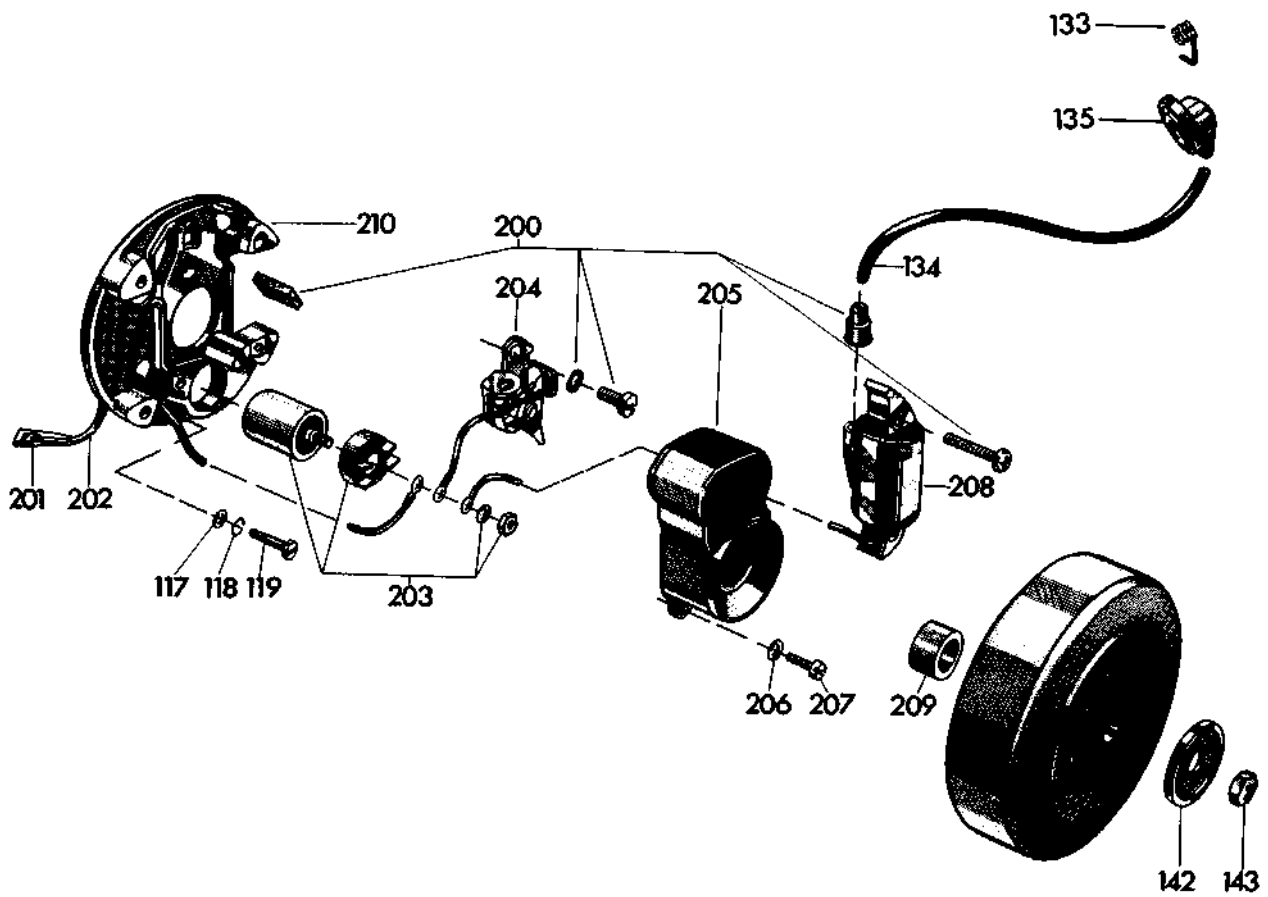
Blid-nr Fig. No. Abb. Nr Fig. No.	Beställn.-nummer Part number Best. Nr No de commande	Anm. Remarks Anm. Notes	Blid-nr Fig. No. Abb. Nr Fig. No.	Beställn.-nummer Part number Best. Nr No de commande	Anm. Remarks Anm. Notes	Blid-nr Fig. No. Abb. Nr Fig. No.	Beställn.-nummer Part number Best. Nr No de commande	Anm. Remarks Anm. Notes
1	25 46 118-14		70	50 12 056-04	Class C	148	50 14 024-02	
2	50 12 750-01			50 12 056-05	Class D	149	50 12 181-01	
3	50 12 087-01			50 12 056-06	Class E	150	50 14 022-01	
4	50 12 776-01	Compl.	71	50 11 528-01		151	50 14 021-01	
5	50 14 148-01	○	72	50 15 561-02		152	50 14 302-01	
	50 15 486-01	□	73	29 31 195-04		153	50 14 213-01	
6	50 12 040-01	8x3/8"	74	50 12 521-01		154	50 14 016-01	
	50 12 559-01	7x3/8"	75	28 47 170-01		155	50 14 023-02	
	50 12 037-01	7x.404"	76	20 24 328-59		156	20 62 335-42	
7	50 12 051-01	8x3/8", 7x.404"	77	50 12 497-01		157	20 62 329-39	
	50 14 493-01	7x3/8"	78	50 12 166-03	WKA 175 T6	158	50 12 579-01	
8	50 12 774-01			50 16 011-02	WKA 200 TR6	159	50 15 401-01	
9	50 12 033-01		79	50 12 392-01		160	50 14 269-01	
10	29 65 169-08		80	50 12 193-01		161	50 20 122-01	
11	50 12 027-01		81	50 12 194-01		162	50 12 215-01	
12	50 12 032-01		82	11 27 043-02		163	50 12 214-01	
13	50 12 158-01		83	50 12 104-01		164	50 12 213-01	
14	50 12 028-01	1,4 mm	84	20 24 335-55		165	50 12 212-01	
	50 12 028-08	1,2 mm	85	50 12 239-01		166	50 12 224-01	
15	50 12 029-01		86	50 12 061-01	Standard	167	50 12 388-01	
16	20 62 293-52			50 12 061-02	Export	168	50 12 230-01	
17	50 12 122-01		87	50 14 175-02		169	50 12 229-01	
18	20 24 295-39		88	50 12 510-01		170	50 12 200-01	
19	50 12 025-01	Compl.	89	20 41 307-09		171	50 12 203-01	
20	50 12 071-01		90	50 12 509-01		172	50 12 201-01	
21	50 12 031-01		91	50 12 511-01		173	50 12 202-01	
22	50 12 123-01		92	50 12 508-01		174	50 12 223-01	
23	50 11 543-01		93	20 24 328-59		175	50 12 225-01	
24	28 95 205-01		94	50 14 118-01		176	50 12 220-01	
25	50 12 481-01		95	50 12 162-01		177	50 12 208-01	
26	50 12 268-01		96	20 24 331-59		178	50 12 209-01	
27	20 24 340-55		97	28 01 318-41		179	50 12 210-01	
28	28 88 170-01		98	50 12 081-01		180	50 12 211-01	
29	20 63 328-11		99	50 12 138-01		181	50 12 222-01	
30	50 12 088-01		100	50 12 091-01		182	50 12 221-01	
31	25 81 131-52		101	50 12 137-01		183	50 12 685-01	
32	50 12 066-01		102	50 15 645-01		184	50 12 690-01	
33	50 12 067-01		103	50 12 240-03		185	50 12 217-01	
34	50 12 068-01		106	29 95 245-03		186	50 12 689-01	
35	50 12 069-01		109	29 01 230-01		187	50 12 230-01	
36	50 14 492-01		110	50 12 782-01		188	50 14 273-01	
37	50 14 177-01		111	50 14 314-01		189	50 15 521-01	
38	50 12 792-01		112	50 15 475-01	Compl.	190	50 12 232-01	
39	20 06 382-42		113	50 14 264-01		191	50 12 219-01	
40	50 12 500-01		114	29 65 259-16		192	50 12 205-01	
41	50 12 482-01		115	50 12 409-01		193	50 12 546-01	
42	50 11 561-10	/m	117	28 16 165-01		194	50 12 204-01	
43	50 12 241-01		118	28 04 281-01		195	50 12 218-01	
44	50 12 605-10	/m	119	20 24 293-59		196	50 14 270-01	
45	50 12 089-01		120	50 14 246-01		197	50 14 271-01	
46	50 12 159-01		122+141	50 14 306-02		200	50 14 367-01	
47	50 12 045-01		124	50 15 571-03		201	27 72 021-11	
48	29 95 155-01		125	50 15 575-01		202	50 14 365-01	
49	29 65 259-16		126	29 98 937-45		203	50 14 363-01	
50	20 24 332-55		127	50 15 574-01		204	50 14 360-01	
51	50 12 167-01		128	50 12 674-01		205	50 14 361-01	
52	50 12 127-01		129	29 98 948-45		206	28 88 140-12	
53	50 12 098-01		130	50 12 673-01		207	20 62 222-46	
54	28 88 170-01		131	50 12 675-01		208	50 14 359-01	
55	20 24 329-55		132	20 62 327-11		209	50 12 524-01	
57	50 12 102-01		133	50 15 477-01		210	50 14 358-01	
58	50 14 266-01		134	16 14 122-01	/m	219-225	50 12 678-01	
59	50 15 898-01		135	50 15 476-01		220	20 56 258-56	
60	20 41 260-52		136	20 24 463-49		221	20 62 370-12	
61	50 12 713-01		137	50 12 649-01		222	50 12 683-01	
62	50 12 160-01		138	50 14 357-01	Compl.	223	50 12 684-01	
63	20 24 335-55		139	50 14 420-01		224	28 70 049-01	
64+70	50 14 178-01		140	50 12 082-01		225	25 80 142-01	
65	50 14 265-01		141	50 15 400-01		226	50 15 576-01	
66	50 15 183-01		142	50 14 214-01		227	28 01 493-11	
67	50 12 893-01		143	25 01 269-01		228	25 81 146-01	
68	50 12 059-02		144	29 98 945-49		230	50 12 441-01	
69	50 10 564-01		145	50 14 089-01		231	50 12 442-01	
70	50 12 056-02	Class A	146	50 14 027-01		232	50 12 471-01	
	50 12 056-03	Class B	147	50 14 072-01				

50 14 175-02 Compl



50 12 234-01
Packningssats
Set of gaskets
Dichtungssatz
Jeu de joints

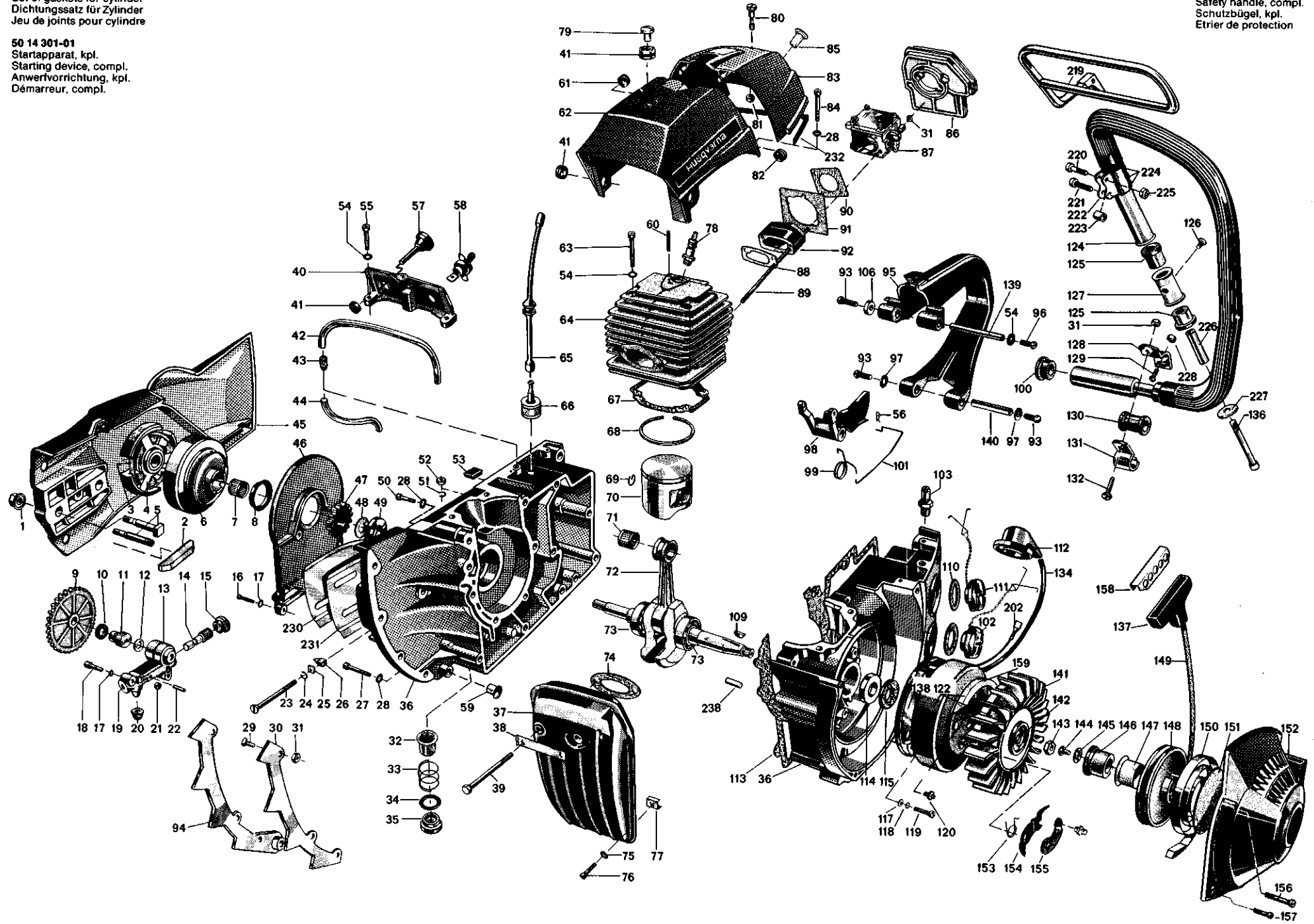
50 15 467-01
Reservdelssats
Spare part kit
Ersatzteilsatz
Jeu de pièces de rechange



50 12 238-01
 Packningsatts för cylinder
 Set of gaskets for cylinder
 Dichtungssatz für Zylinder
 Jeu de joints pour cylindre

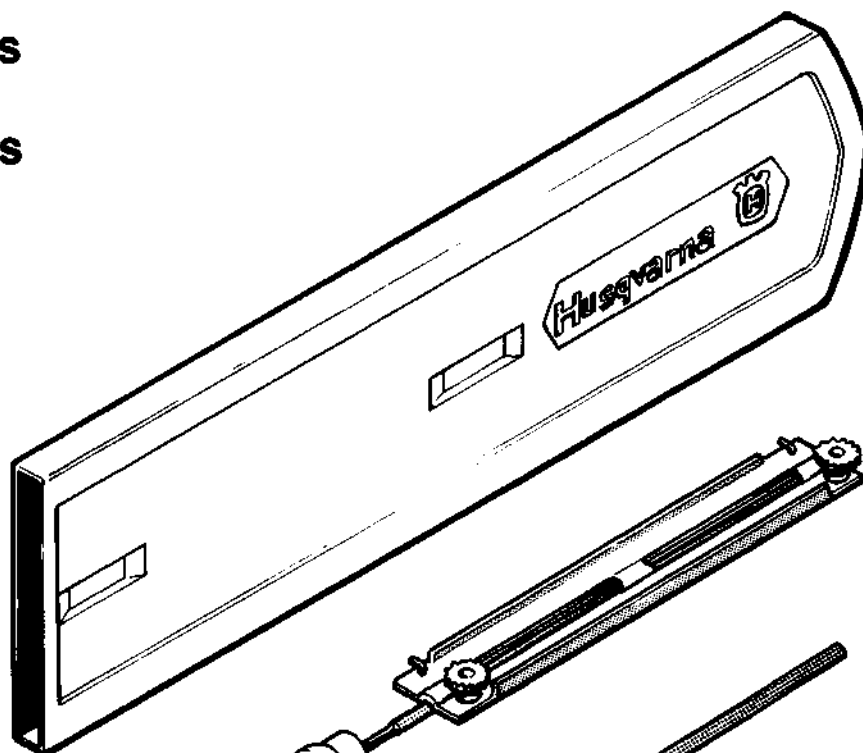
50 14 301-01
 Startapparat, kpl.
 Starting device, compl.
 Anwertvorrichtung, kpl.
 Démarreur, compl.

50 12 676-01
 Kastskydd, kpl.
 Safety handle, compl.
 Schutzbügel, kpl.
 Etrier de protection



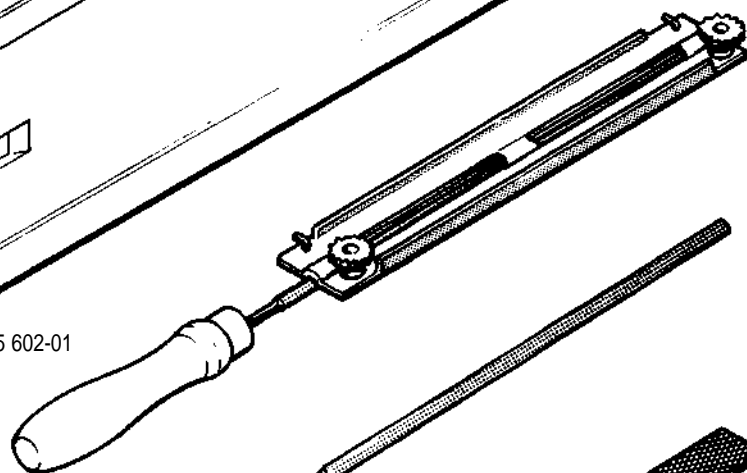
Tillbehör
Accessories
Zubehöre
Accessoires

50 14 424-01 (13"-15")
50 14 424-02 (18")

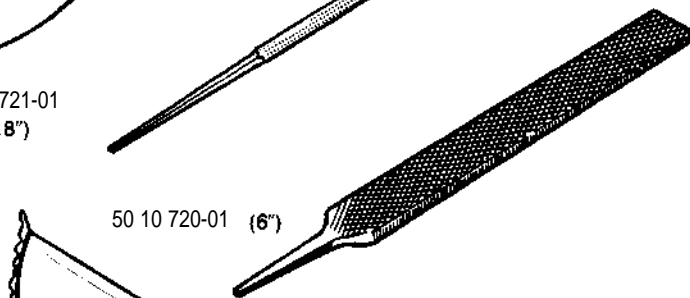


50 15 602-01

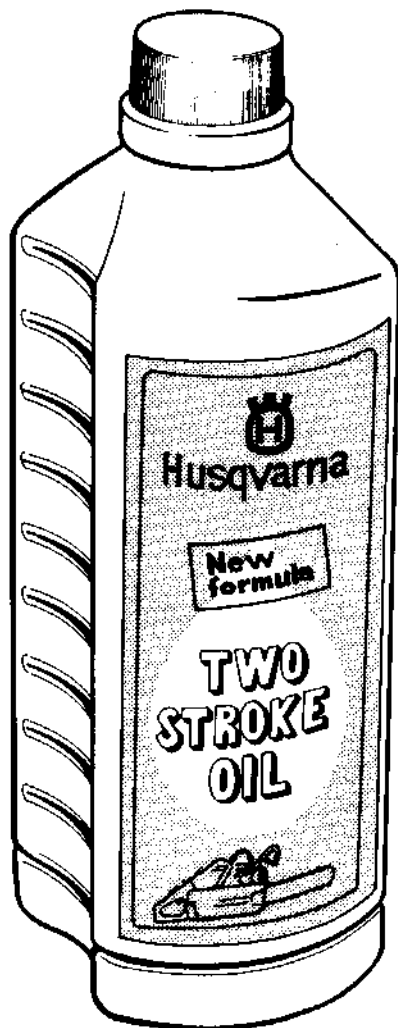
50 10 721-01
(7/32" x 8")



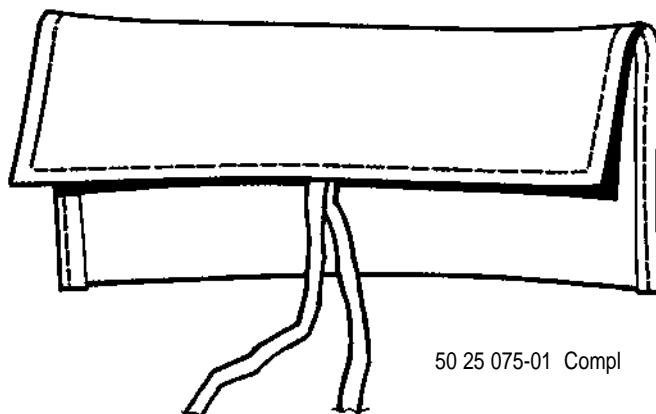
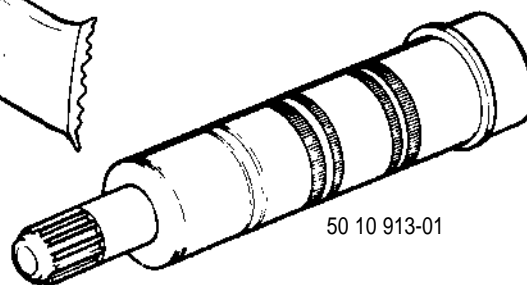
50 10 720-01 (6")



50 10 912-01



50 10 913-01



50 25 075-01 Compl