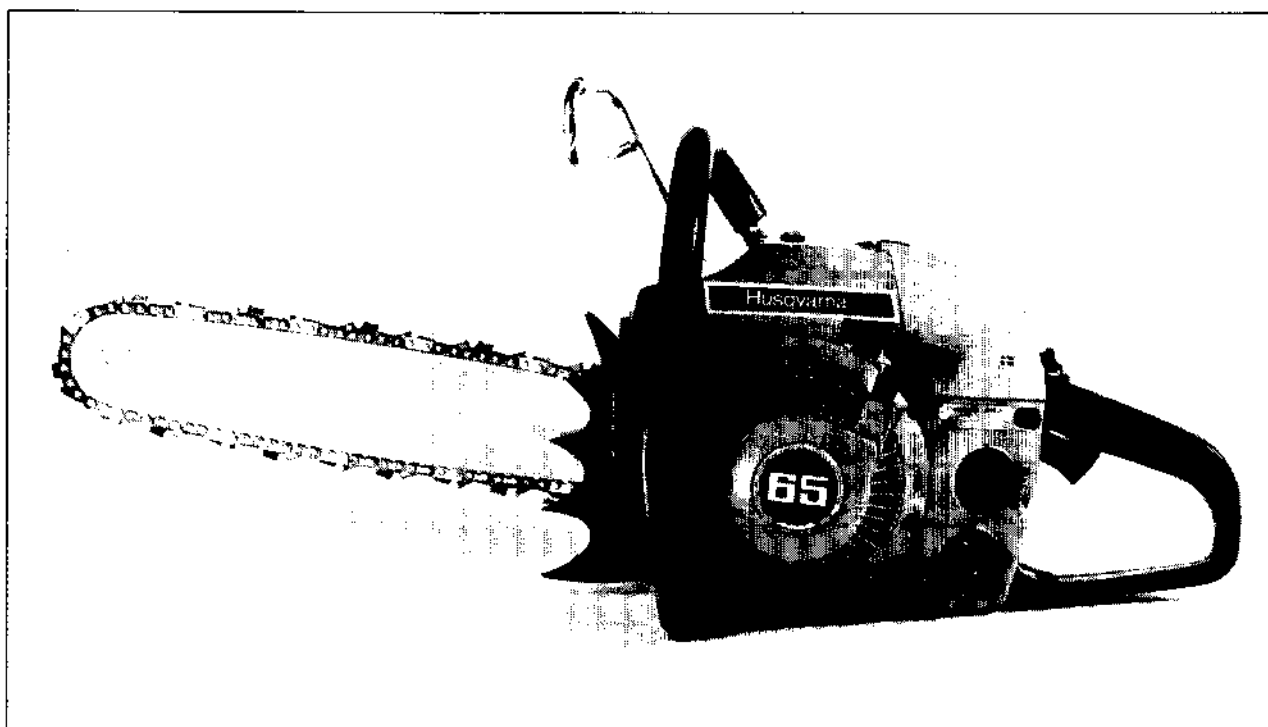


65



1. 1984

Reservdelar

Spare parts

Ersatzteile

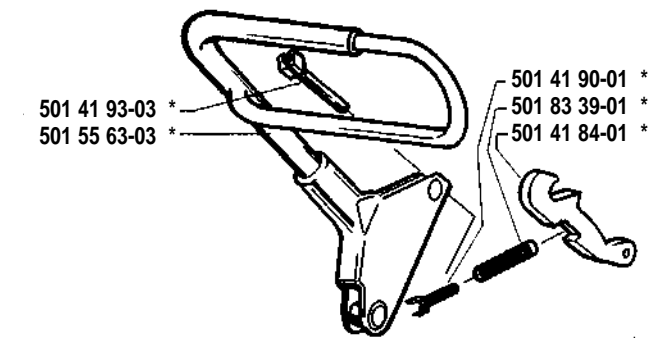
Pièces de rechange

Beställn.-nummer Part number Best. Nr No de commande	Ruta Box Viereck Carreau	Anm. Remarks Anm. Notes	Beställn.-nummer Part number Best. Nr No de commande	Ruta Box Viereck Carreau	Anm. Remarks Anm. Notes	Beställn.-nummer Part number Best. nr No de commande	Ruta Box Viereck Carreau	Anm. Remarks Anm. Notes
112 70 43-02	C		501 24 41-01	G		501 55 21-01	N	
501 05 84-01	D		501 24 42-01	G		501 55 22-01	F	
501 15 28-01	D, H		501 24 81-01	G		501 55 61-01	H	
501 15 43-01	G		501 24 82-01	C, F		501 55 63-03	A	
501 15 81-10	G		501 24 97-01	B		501 55 71-03	F	
501 20 25-02	K		501 25 08-01	E		501 55 74-01	F	
501 20 27-01	K		501 25 10-10	E	①	501 55 75-01	F	
501 20 28-01	K		501 25 21-01	D	①	501 55 76-01	F	
501 20 28-08	K		501 25 24-01	J		501 56 45-01	G	
501 20 29-01	K		501 25 59-01	K		501 56 81-01	B	
501 20 31-01	K		501 25 46-01	N		501 58 98-01	G	
501 20 32-01	K		501 26 05-10	G		501 60 25-01	B	
501 20 33-01	K		501 26 73-01	F		501 61 20-01	A	
501 20 37-01	K		501 26 74-01	F		501 61 62-01	B	
501 20 45-01	K		501 26 75-01	F		501 61 69-02	B	
501 20 51-01	K		501 26 85-01	N		501 67 33-02	P	
501 20 81-01	E		501 26 89-01	N		501 67 47-01	K	
501 20 86-01	G		501 26 90-01	N		501 67 78-01	G	
501 20 87-01	G		501 27 13-01	C		501 69 10-01	N	
501 20 88-01	G		501 27 74-01	K		501 69 22-01	A	
501 20 89-01	G		501 27 82-01	G		501 69 23-01	A	
501 20 71-01	K		501 27 92-01	B		501 69 24-01	A	
501 20 75-02	F		501 28 93-01	D	①	501 69 25-01	B	
501 20 81-01	F		501 40 16-01	J		501 69 66-01	C	
501 20 82-04	F		501 40 21-02	M		501 83 39-01	A	
501 20 88-02	G		501 40 22-01	M		501 83 43-01	E	
501 20 89-01	A		501 40 23-02	J		501 87 76-01	G	
501 20 91-01	F		501 40 24-02	M		502 01 22-01	N	
501 20 98-01	G		501 40 27-01	M		503 20 30-01	L	
501 20 99-01	F		501 40 32-02	K		503 20 40-08	G	
501 21 02-01	F		501 40 34-02	K		503 20 80-02	D	
501 21 04-01	C		501 40 72-01	M		503 20 81-01	E	
501 21 22-01	K		501 40 89-01	M		503 22 00-01	A	
501 21 23-01	K		501 41 06-01	E		503 22 10-02	J	
501 21 27-01	G		501 41 75-01	N		503 22 20-03	A, B	
501 21 37-01	F		501 41 75-02	E		503 22 20-04	E, F, G	
501 21 38-01	F		501 41 77-01	B		503 23 00-03	F	
501 21 59-01	K		501 41 78-01	D		503 23 00-07	F	
501 21 60-01	C		501 41 84-01	A		503 23 00-13	K	
501 21 62-01	F		501 41 85-01	A		503 23 00-15	F	
501 21 67-01	G		501 41 90-01	A		503 23 01-02	B	
501 21 81-01	M		501 41 93-03	A		503 23 50-11	D	
501 21 93-01	C		501 42 13-01	J		503 23 51-08	D	
501 21 94-01	C		501 42 14-01	J		503 23 72-01	L	
501 22 00-01	N		501 42 46-01	J		503 24 01-01	G	
501 22 01-01	N		501 42 59-64	G		503 26 02-04	G	
501 22 02-01	N		501 42 64-01	G		503 26 04-01	K	
501 22 03-01	N		501 42 65-01	G		721 41 35-00	A, F	
501 22 04-01	N		501 42 69-01	N		721 42 54-00	A	
501 22 05-01	N		501 42 70-01	N		723 12 93-55	K	
501 22 08-01	N		501 42 71-01	N		723 13 27-01	F	
501 22 09-01	N	②	501 43 02-01	M		723 13 29-55	M	
501 22 10-01	N		501 43 06-02	J		723 13 35-55	M	
501 22 11-01	N		501 43 14-01	G		725 23 82-55	B	
501 22 12-01	N	②	501 43 55-01	A		725 52 93-56	L	
501 22 13-01	N	②	501 43 57-01	L		725 52 95-56	K	
501 22 14-01	N		501 43 59-01	L		725 53 23-05	B	
501 22 15-01	N		501 43 60-01	L		725 53 27-56	A	
501 22 17-01	N		501 43 61-01	L		725 53 28-55	B	
501 22 18-01	N		501 43 63-01	L		725 53 28-56	B, F	
501 22 19-01	N		501 43 65-01	L		725 53 29-55	F	
501 22 20-01	N		501 43 67-01	L		725 53 31-56	F	
501 22 21-01	N		501 44 93-01	K		725 53 32-56	G	
501 22 22-01	N		501 46 67-01	N		725 53 35-55	C, D, F	
501 22 24-01	N		501 48 07-01	A		725 53 40-55	G	
501 22 25-01	N		501 49 48-02	N	② compl	725 54 63-56	F	
501 22 29-01	N		501 51 12-01	D		725 63 68-56	M	
501 22 30-01	N		501 53 16-01	L		725 63 69-56	F	
501 22 32-01	N		501 53 82-01	F		725 63 74-55	F	
501 22 38-02		① compl	501 53 93-02	D		732 21 16-01	F	
501 22 40-03	G		501 53 93-04	D		734 48 51-01	L	
501 22 41-01	G		501 53 93-05	D		735 11 24-51	L	
501 22 43-01	F		501 54 00-01	J		735 11 46-50	C, D, F, G	
501 22 68-01	G		501 54 01-01	J		735 31 08-20	G	
501 23 88-01	N		501 54 75-01	L		735 88 06-00	H	
501 23 92-01	C		501 54 77-01	L		738 22 02-25	H	
501 24 09-01	G		501 54 86-01	G				
501 24 20-01	F		501 55 14-01	M				

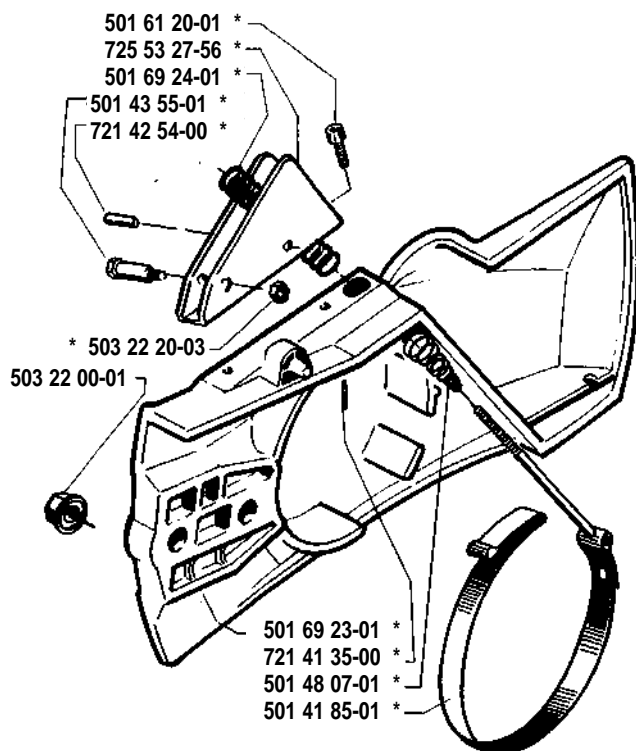
① 501 22 38-02

Packingsaats
Set of gaskets
Dichtungssatz
Jeu de joints

A * compl 501 69 22-01

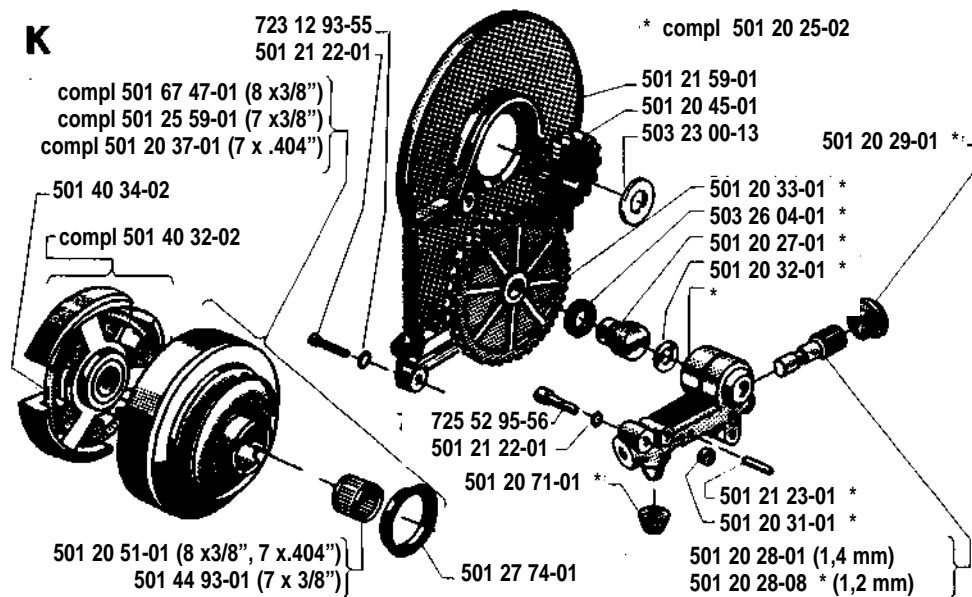


- 501 41 93-03 *
- 501 55 63-03 *
- 501 41 90-01 *
- 501 83 39-01 *
- 501 41 84-01 *

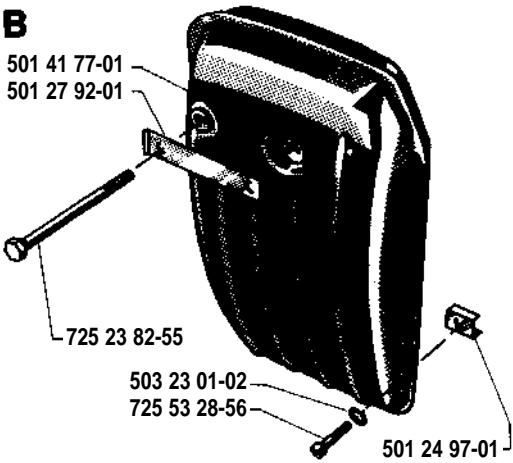


- 501 61 20-01 *
- 725 53 27-56 *
- 501 69 24-01 *
- 501 43 55-01 *
- 721 42 54-00 *
- * 503 22 20-03
- 503 22 00-01
- 501 69 23-01 *
- 721 41 35-00 *
- 501 48 07-01 *
- 501 41 85-01 *

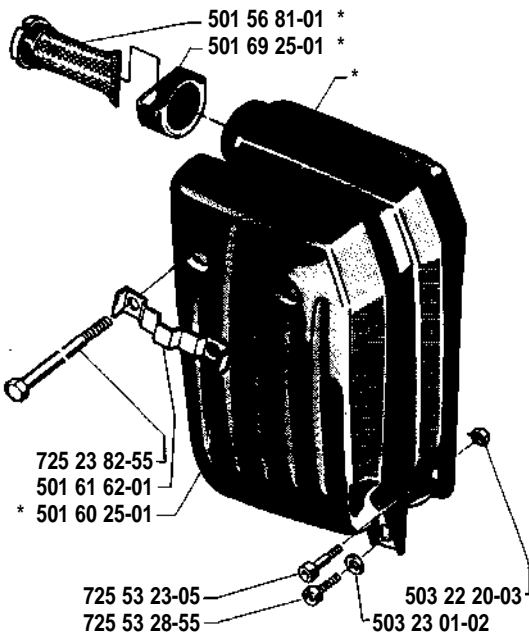
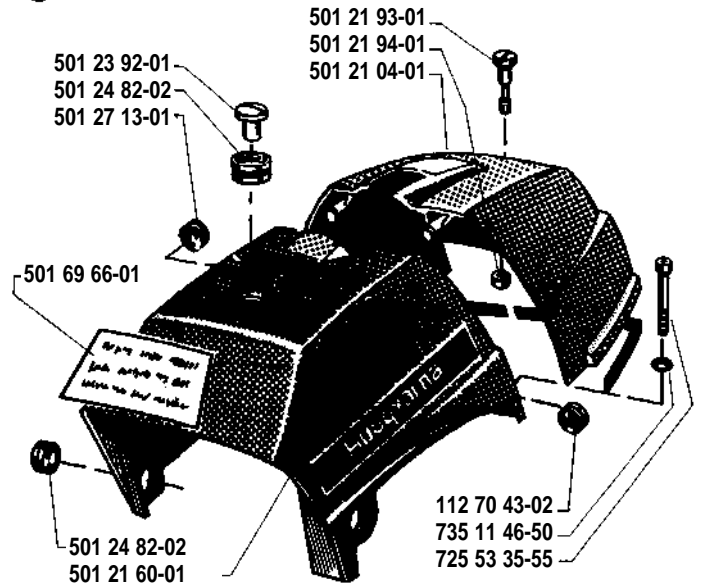
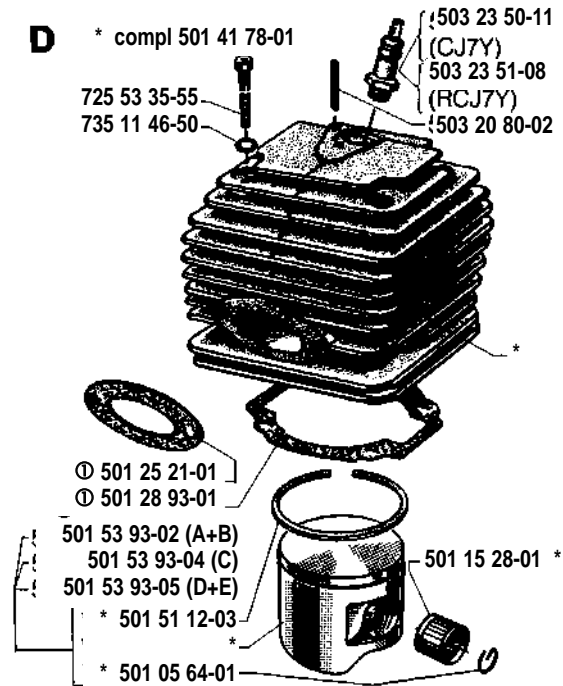
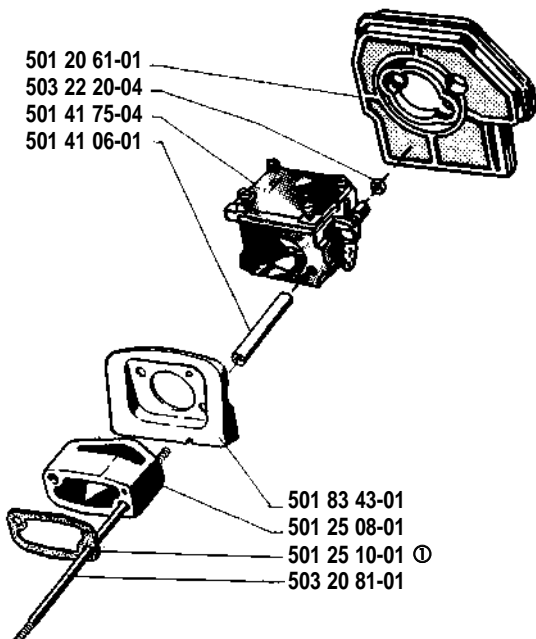
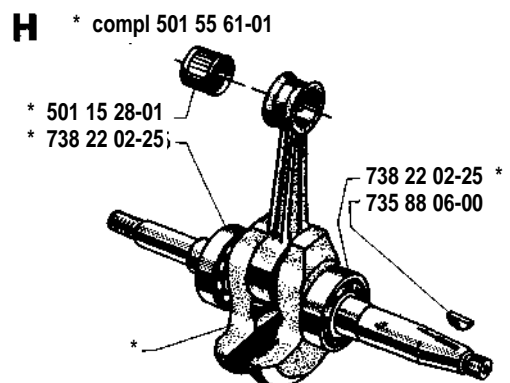
K



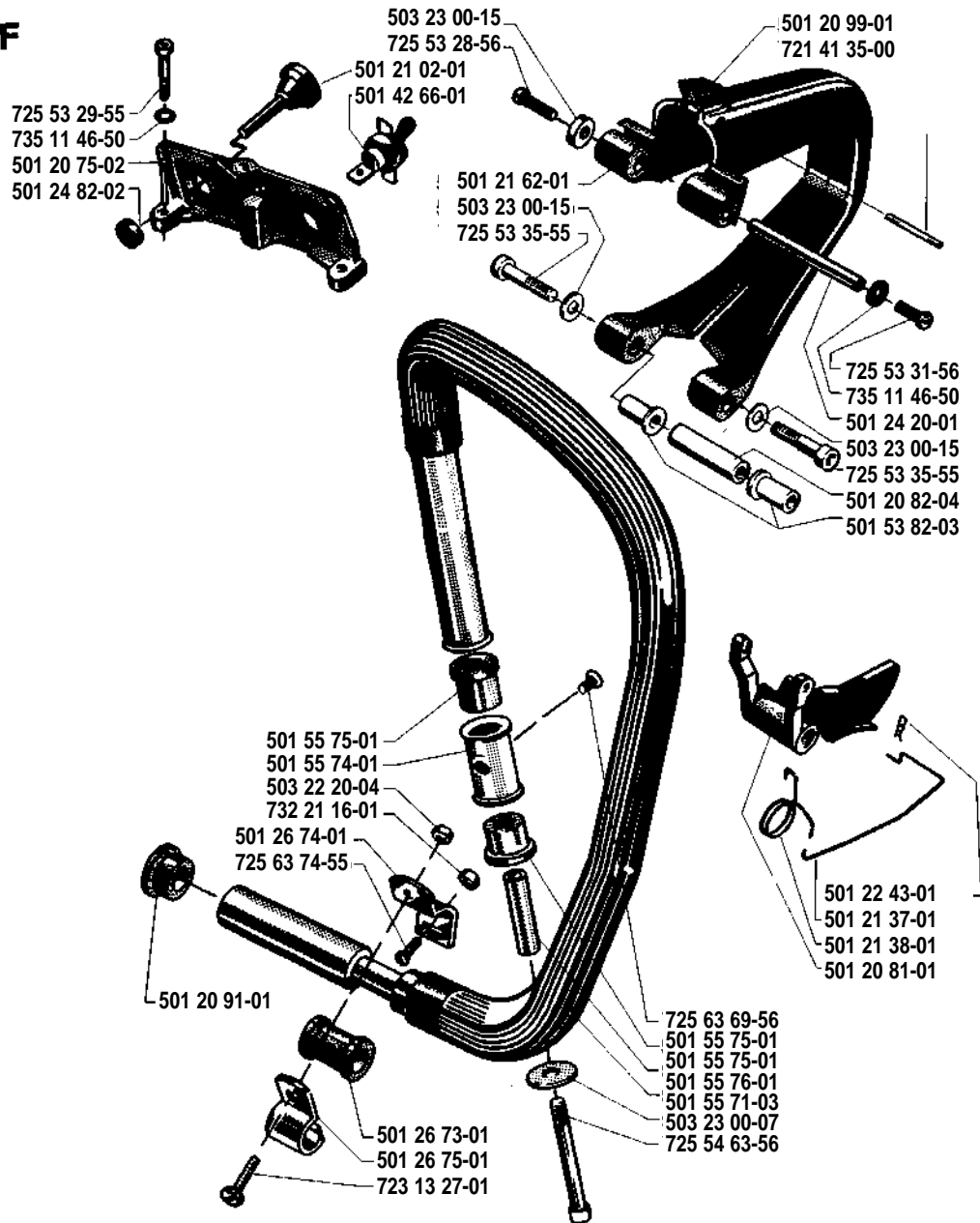
- 723 12 93-55
- 501 21 22-01
- * compl 501 20 25-02
- 501 21 59-01
- 501 20 45-01
- 503 23 00-13
- 501 20 29-01 *
- 501 20 33-01 *
- 503 26 04-01 *
- 501 20 27-01 *
- 501 20 32-01 *
- 725 52 95-56
- 501 21 22-01
- 501 20 71-01 *
- 501 21 23-01 *
- 501 20 31-01 *
- 501 20 51-01 (8 x 3/8", 7 x .404")
- 501 44 93-01 (7 x 3/8")
- 501 27 74-01
- 501 20 28-01 (1,4 mm)
- 501 20 28-08 *(1,2 mm)

B

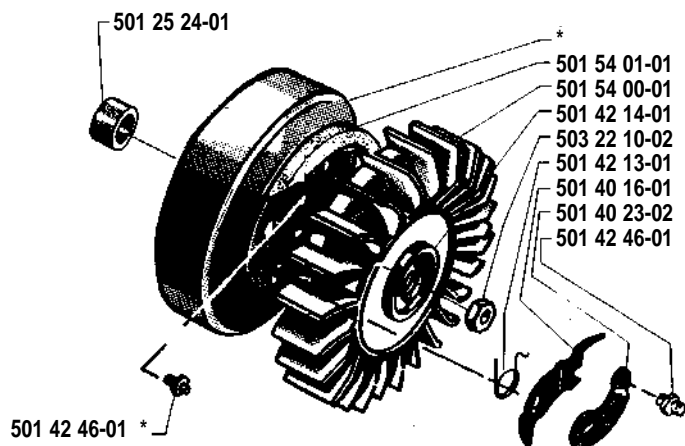
* compl 501 61 69-02

**C****D****E****H**

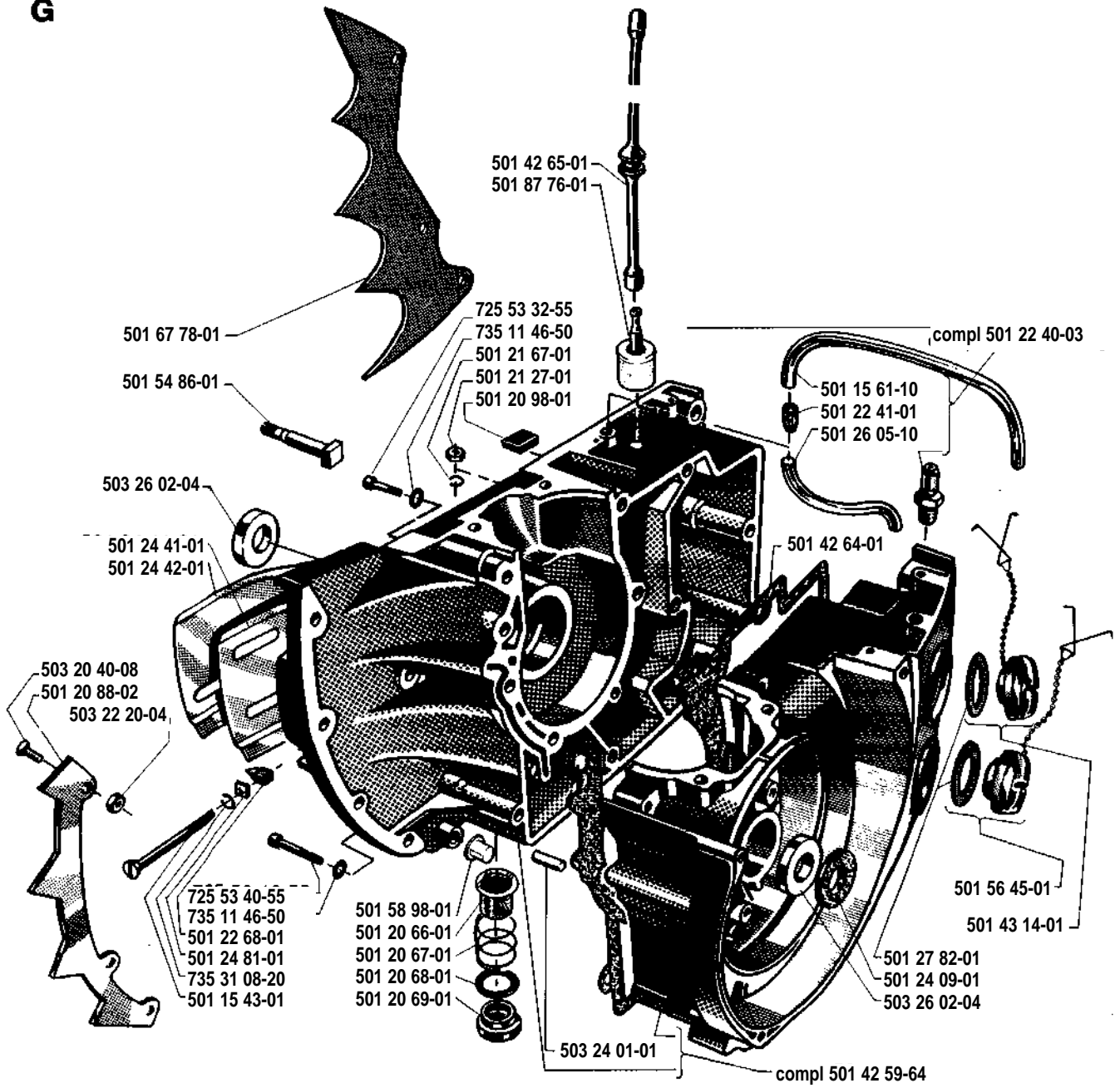
F



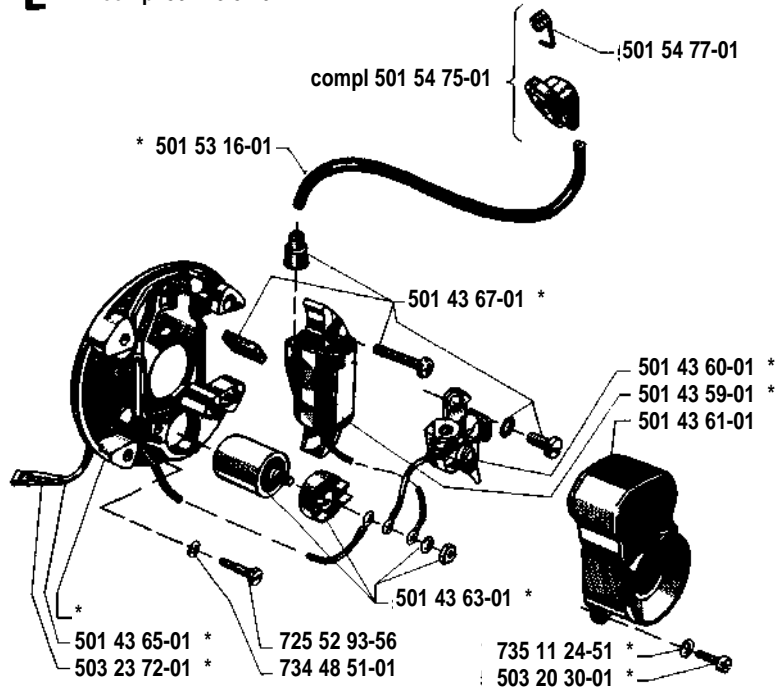
J * compl 501 43 06-02



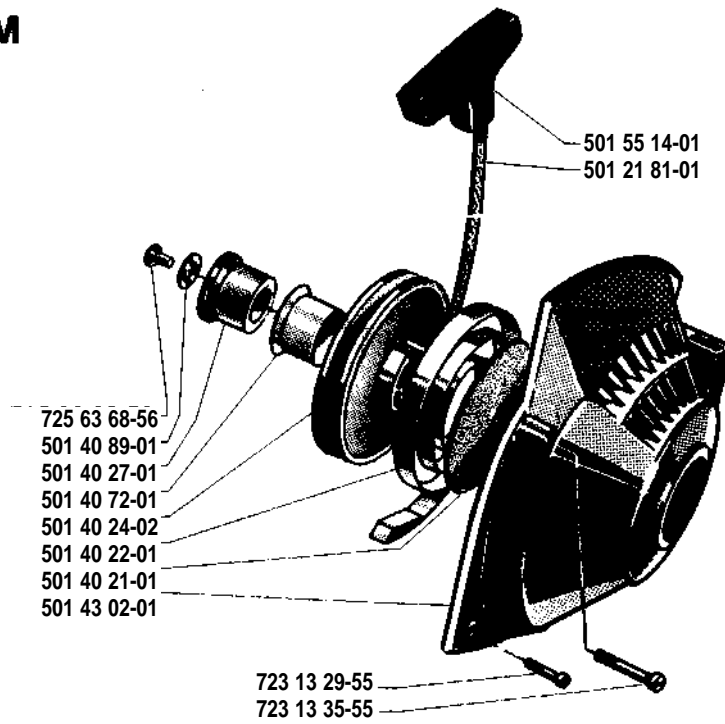
G



L * compl 501 43 57-01



M



N * compl 501 41 75-04

Tillotson HS 123A

