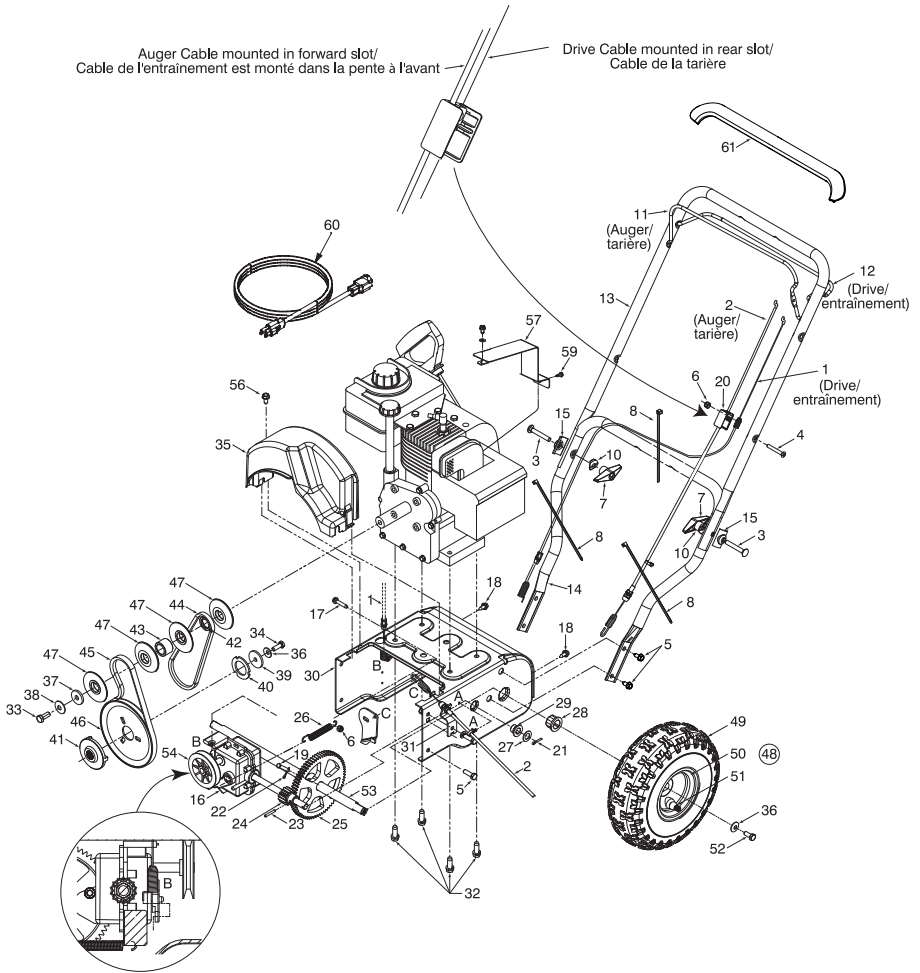


<b>AUGER HOUSING COMPONENTS/COMPOSANTS DU LOGEMENT DES TARIÈRES</b>				
<b>SIZE TAILLE</b>	<b>AUGER HOUSING/ LOGEMENT DES TARIÈRES</b>	<b>AUGER SHAFT ARBRE DES TARIÈRES</b>	<b>SHAVE PLATE LAME PLATE</b>	<b>WORM DRIVE ASS'Y ENSEMBLE DE LA VIS SANS FIN</b>
24	684-04090	711-04285	790-00120	618-04196

REF NO. N° DE RÉF	PART NO. N° DE PIÈCE	DESCRIPTION	DESCRIPTION
1	712-04063	Flanged Lock Nut 5/16-18 Gr. F Nylon	Écrou de blocage 5/16-18 Qual. F
2	618-0124	LH Reducer Housing	Logement de réduction CG
3	618-0123	RH Reducer Housing	Logement de réduction CD
4	710-0642	Thd Forming Scr. 1/4-20 x .75	Vis taraudée 1/4-20 x 0,75
6	714-0161	Woodruff Key 3/16 x 5/8 HT	Clavette Woodruff 3/16 x 5/8
7	715-04021	Dowel Pin	Goupille
8	717-0528A	Worm Gear	Vis sans fin
9	717-1772A	Impeller Shaft	Arbre
10	718-04071	Thrust Collar .756 ID x .475 OD	Bague de butée 0,756 DI x 0,475 DE
11	721-0325	Plug	Bouchon
12	721-0327	Grease Seal	Joint de graisse
13	721-0328	Ultra Grey Loctite 5	Loctite 5 - Ultra gris
14	736-0351	Flat Washer .76 ID x 1.5 OD x .03	Rondelle plate 0,76 DI x 1,5 DE x 0,03
15	736-3084	Washer, Flat .505 ID x 1.0	Rondelle plate 0,505 DI x 1,0
17	737-0168	Grease Shell Alvania Eproo	Graisse-shell alvania eproo
18	741-0662	Flange Bearing 3/4 ID x .587	Roulement à bride 3/4 DI x 0,587
19	741-0663	Flange Bearing	Roulement à bride
20	790-00075	Bearing Hsg. 1.85 ID	Logement de roulement 1.85 DI
21	710-0134	Carriage Bolt 1/4-20 x .62	Boulon ordinaire 1/4-20 x 0,62
22	710-0451	Carriage Bolt 5/16-18 x .75	Boulon mécanique 5/16-18 x 0,75
23	710-0520	Hex Screw 3/8-16 x 1.50	Vis à tête hexagonale 3/8-16 x 1,50
24	710-0726	Hex Wash HD AB Tap Scr 5/16-12 x .75	Vis taraudée 5/16-12 x 0,75
25	738-04124	Shear Pin .25 x 1.5 Gr. 2	Goupille de cisaillement de 0,25 x 1,5 Qual. 2
27	712-04065	Flanged Lock Nut 3/8-16 Gr. F Nylon	Écrou de blocage 3/8-16 Qual. F
29	712-3000	Hex Cent L-Nut 3/8-16	Contre-écrou de blocage 3/8-16
32	712-04064	Flanged Lock Nut 1/4-20 Gr. F Nylon	Écrou de blocage 1/4-20 Qual. F
34	715-04020	Spring Pin Spiral 1/4 x 2.50 Lg.	Goupille en spirale 1/4 po x 2,50 po de lg.
35	731-04218A	Impeller 9.4860 Dia.	Ventilateur 9,4860 dia.
36	732-0611	Extension Spring	Ressort d'extension
38	736-0174	Wave Washer .660 ID x .88 OD x .010	Rondelle ondulée 0,660 DI x 0,88 DE x 0,010
41	737-0318	Grease:Arctic:EP NLGI 1-58F	Graisse
42	738-0281	Shoulder Scr .625 Dia x .170	Vis à épaulement dia 0,625 x 0,170 PO
43	741-0245	Hex. Flange Bearing 0.75" I.D.	Roulement à bride hex. de 0,75 po D.I.
44	741-0309	Self-aligning bearing	Roulement auto-aligneur
45	741-0493A	Flange Bearing	Roulement à bride
46	750-04191	Spacer .76 ID x 1.16 OD x .25"	Entretoise 0,76 DI x 1,16 DE x 0,25 po
47	756-04035	Flat Idler Pulley 1.875 OD w/o flange	Poulie tendeur plate 1,875 DE sans bride
48	784-0434	Auger Idler Bracket	Support du tendeur
49	725-0157	Cable Tie	Attache câble
50	731-2635	Cleanout Tool Mounting Bracket	Mtg. de l'outil de dégagement de la goulotte
51	731-2643	Cleanout Tool	Outil de dégagement de la goulotte
53	684-04113	LH Auger	Tarière gauche
54	684-04114	RH Auger	Tarière droite
55	731-04870	Spacer 1.25 x .75 x 1.00" Lg.	Entretoise 1,25 x 0,75 x 1,00 po ge lg.
56	790-00138	Hex Bearing Housing	Carter de la roulement
57	784-5580	Slide Shoe	Sabot coulissant
58	731-2636A	Chute Adapter 5" Dia.	Adaptateur de goulotte d'éjection 5 po dia.
59	732-04111	Chute Adjustment Spring	Ressort d'ajustement - goulotte d'éjection
60	731-04353	Ring-Lower Chute	Bague - goulotte d'éjection inférieur
61	731-04127	Lower Chute 5" Dia.	Goulotte d'éjection inférieur dia. 5 po
62	710-04071	Carriage Screw 5/16-18 x 1.0	Vis ordinaire 5/16-18 x 1,0
63	720-0284	Wing Nut Assembly 5/16-18	Écrou en oreilles
64	731-04354A	Upper Chute w/export label	Goulotte d'éjection supérieur avec étiquette
65	731-04388A	Handle-Chute 5" Dia.	Poignée - goulotte d'éjection dia. de 5 po
66	736-0159	Flat Washer .349 ID x .879 OD x .063	Rondelle plate 0,349 DI x 0,879 DE x 0,063
67	714-04040	Cotter Pin	Goupille fendue
68	738-3000	Grease Fitting	Raccord grasseur

Auger Cable mounted in forward slot/  
Cable de l'entraînement est monté dans la pente à l'avant

Drive Cable mounted in rear slot/  
Cable de la tarière



REF NO. N° DE RÉF	PART NO. N° DE PIÈCE	DESCRIPTION	DESCRIPTION
1	746-04008	Drive Clutch Cable 49.68" Lg.	Câble d'entraînement 49,68 po de lg.
2	746-04007	Auger Clutch Cable 48" Lg.	Câble de tarière 48,0 po de lg.
3	710-0449	Carriage Bolt 5/16-18 x 2.25 Gr. 1	Boulon ordinaire 5/16-18 x 2,25 Qual. 1
4	710-0605	Oval C-Sunk Screw 1/4-20 x 1.825" Lg.	Vis à tête noyée 1/4-20 x 1,825 po de lg
5	710-0726	Hex Wash. Scr. AB 5/16-12 x .75	Vis à tête hex. AB 5/16-12 x 0,75
6	712-04064	Flanged Lock Nut 1/4-20 Gr. F Nylon	Écrou de blocage 1/4-20 Qual. F
7	720-0284	Wing Nut Assembly 5/16-18	Écrou à oreilles 5/16-18
8	725-0157	Cable Tie	Attache câble
10	736-0451	Saddle Washer .320 ID x .937 OD	Rondelle selle 0,320 DI x 0,937 DE
11	747-1161A	Auger Control Handle	Poignée de commande de la tarière
12	747-1214	Drive Control Handle	Poignée de commande d'entraînement
13	749-1092A	Upper Handle	Guidon supérieur
14	749-04147	Lower Handle	Guidon inférieur
15	790-00053	Handle Tab	Patte d'attache
16	618-04008	Transmission Ass'y-Single Speed	Transmission - vitesse simple
17	710-0809	Hex Bolt 1/4-20 x 1.25	Boulon hex. 1/4-20 x 1,25
18	710-1652	Hex Wash TT Scr. 1/4-20 x .625	Vis taraudée 1/4-20 x 0,625
19	711-1364	Clevis Pin 1/4 x 1.3725	Axe de chape 1/4 x 1,3725
20	731-04216A	Cable Clip	Attache câble
21	714-0115	Cotter Pin	Goupille fendue
22	714-0507	Cotter Pin 3/32 x .75	Goupille fendue 3/32 x 0,75
23	715-0249	Spring Roll Pin 1.12" Lg.	Goupille ressort à spirale 1,12 po de lg.
24	717-04066	Pinion 14T, 12DP	Pignon 14 dents, 12DP
25	717-04073	Gear-70 Tooth	Engrenage - 70 dents
26	732-0429A	Tension Spring .50 OD x 3.97" Lg.	Ressort de tension 0,50 DE x 3,97 po de lg
27	736-0192	Flat Washer 0.531 ID x 0.93 OD x .090	Rondelle plate 0,531 DI x 0,930 DE x 0,090
28	741-0245	Flange Bearing	Roulement à bride
29	741-0410B	Hex. Flange Bearing 0.75" I.D.	Roulement à bride hex. de 0,75 po D.I.
30	784-0419A	Frame (incl. ref. no. 20)	Châssis (Comprend le no. 20)
31	790-00015	Auger Cable Bracket	Support - câble de tarière
32	710-0654A	Hex Wash HD Tap Scr 3/8-16 x 1.00	Vis autotaraudée 3/8-16 x 1,00
33	710-0696	Hex Scr. 3/8-24 x .875" Lg. Gr. 8	Vis à tête hex. 3/8-24 x 0,875 po Qual. 8
34	710-1245B	Hex Screw 5/16-24 x .875 Gr. 8	Vis à tête hex. 5/16-24 x 0,875 Qual. 8
35	731-04162	Belt Cover	Couvercle de courroie
36	736-0242	Cup. Wash. .340 ID x .872 OD x .060	Rondelle creuse 0,340 DI x 0,872 DE x 0,060
37	736-0247	Flat Washer .406 ID x 1.25 OD x .160	Rondelle plate 0,406 DI x 1,25 DE x 0,160
38	736-0331	Cup. Wash. 0.39 ID x 1.13 OD x .062	Rondelle creuse 0,39 DI x 1,13 DE x 0,062
39	736-0505	Flat Washer .34 ID x 1.50 OD x .150	Rondelle plate 0,34 DI x 1,50 DE x 0,150
40	736-0507	Washer - Special 1.285 x 2.0 x .119	Rondelle spéciale 1,285 x 2,0 x 0,119
41	748-0360	Pulley Adaptor .75 Dia. w/pins	Adaptateur de poulie avec épingles
42	750-1355	Spacer .8760 ID x 1.25 OD x .190	Entretoise 0,8760 DI x 1,25 DE x 0,190
43	750-1356	Spacer .8760 ID x 1.25 OD x .86	Entretoise 0,8760 DI x 1,25 DE x 0,86
44	754-04013	"V"-Belt 3/8 x 21.108 Lg.	Courroie trapézoïdale 3/8 x 21,108 lg.
45	754-04014	"V"-Belt 3/8 x 26.680 Lg.	Courroie trapézoïdale 3/8 x 26,680 lg.
46	756-04024	Auger Pulley 6.0 x 3/8	Poulie de tarière 6,0 x 3/8
47	756-0569	V-Pulley Half 3/8 x 2.6	Poulie - moitié 3/8 x 2,6
48	634-0232	Comp. Wheel Ass'y 10 x 4 Snow Hog	Ens. de roue comp 10,0 x 4,0 Snow Hog
49	734-2047	Tire 4.10 x 3.0" Snow Hog	Pneu 4,10 x 3,0 po Snow Hog
50	734-2627	Rim 4.0" x 3.0"	Jante 4,0 x 3,0 po
51	734-0255	Air Valve	Soupape à air
52	710-0627	Hex L-Bolt 5/16-24 x 0.75 Gr. 5	Boulon hex 5/16-24 x 0,75 Qual. 5
53	738-1231	Axle .75 OD x 17.594 Lg.	Essieu 0,75 DE x 17,594 lg.
54	756-04041	Plastic Drive Pulley 80mm Dia.	Poulie d'entraînement-plast. diam. de 80mm
56	710-0224	Hex Wash Scr. #10-16 x .5	Vis taraudée no. 10-16 x 0,5
57	790-00064	Heat Shield	Protecteur chaleur
59	710-0456	Hex Wash. Hd. Scr. #10-16 x .5	Vis à tête hex. no. 10-16 x 0,5
60	629-0071	Extension Cord 10 ft.	Corde à ralonge 10 pi de lg.
61	731-04204	Deluxe Bail Cover 22" Red	Couvercle - rouge 22 po