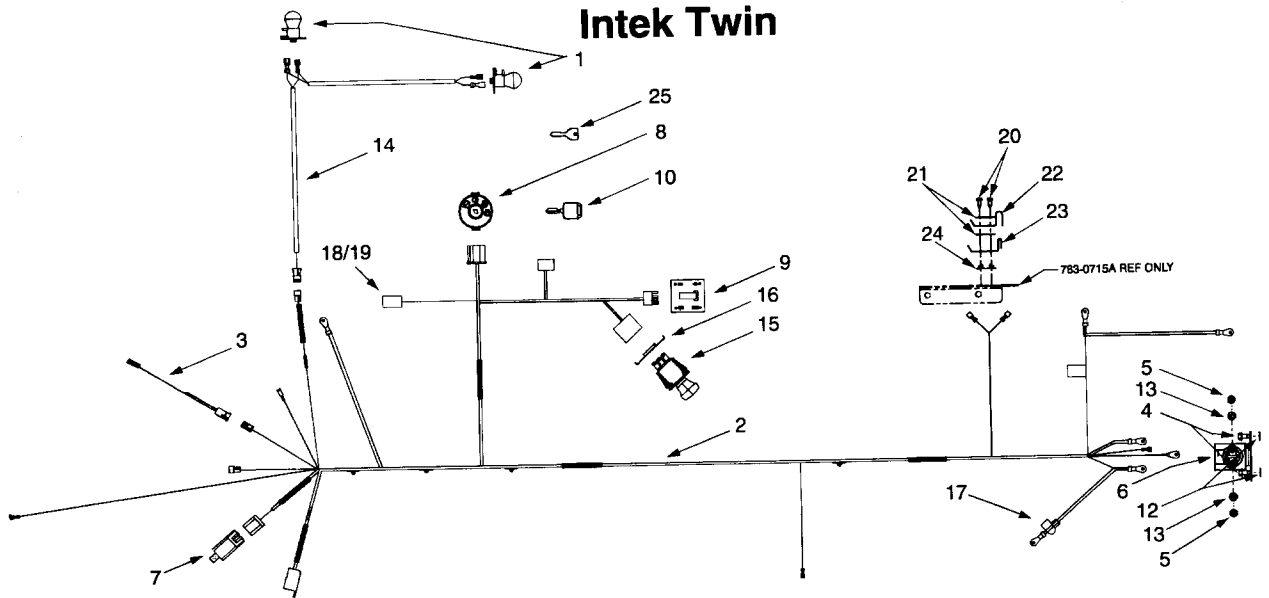
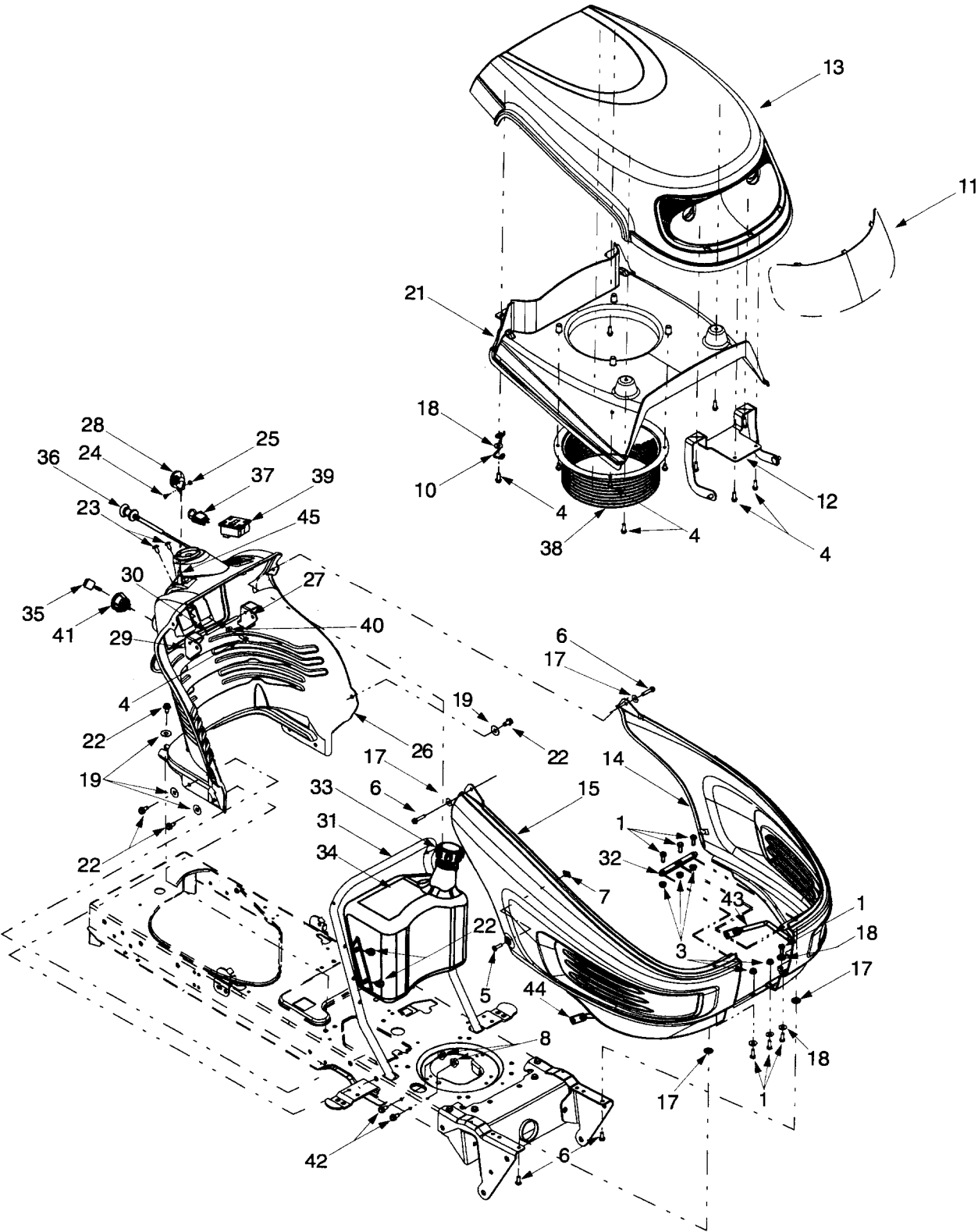


Briggs & Stratton Intek Twin



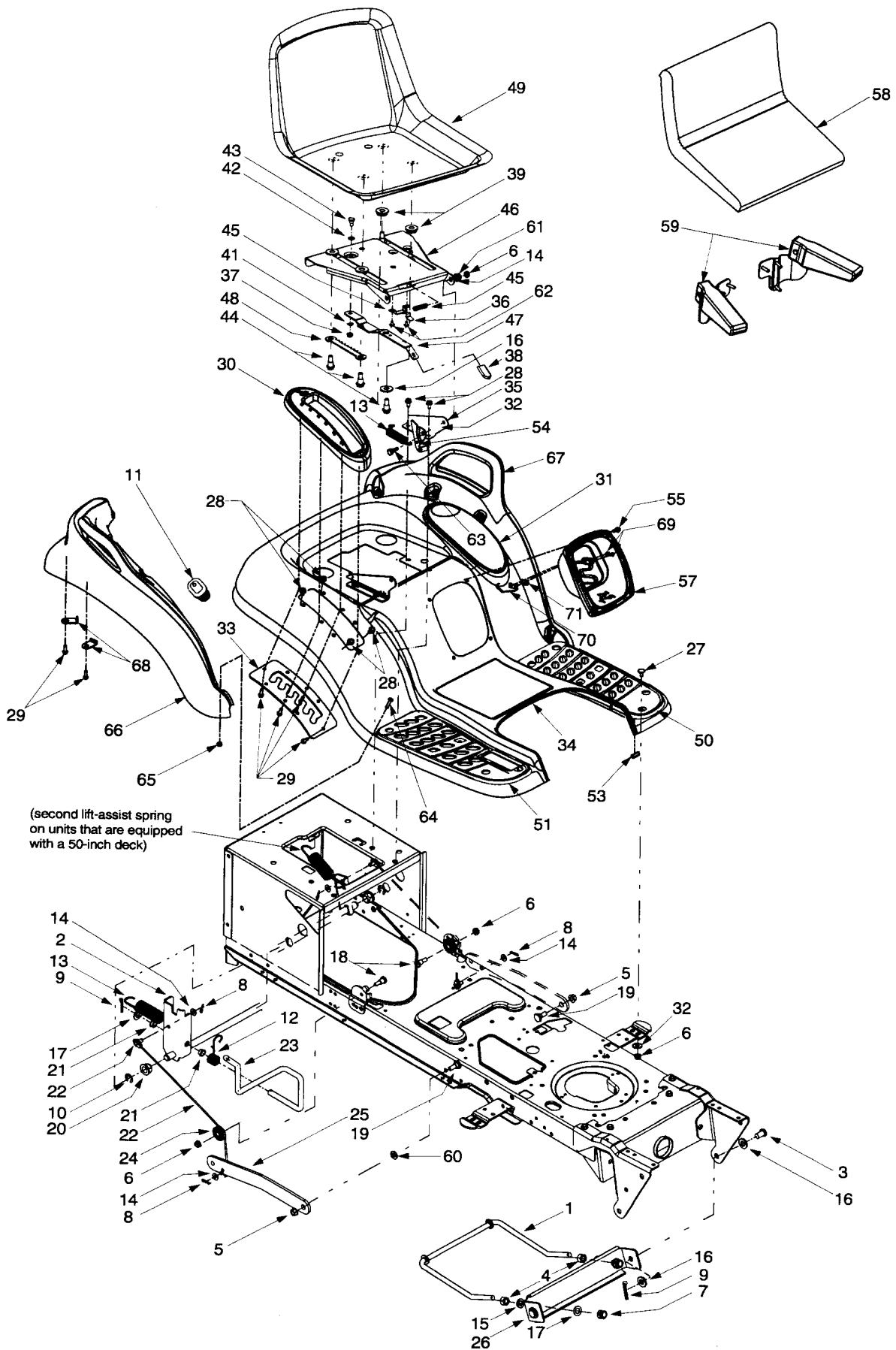
REF NO. N° DE RÉF	PART NO. N° DE PIÈCE	DESCRIPTION	DESCRIPTION
1	625-0051	Bulb/Socket Headlight Assembly	Douille/ampule du phare
2	629-1067	Wiring Harness w/o Ref. 14 (used w/B&S Intek Twin)	Faisceau de fils sans la ref. (avec moteurs B&S Intek, à cylindres jumelés)
2	629-1071	Wiring Harness w/o Ref. 14 (used w/Kohler Twin)	Faisceau de fils sans la réf. 14 (avec moteurs Kohler)
3	629-0126	Harness Adapter, #18 x 5	Adaptateur du faisceau, n° 18 x 5
4	710-0599	Hex Wash S-Tapp Scr 1/4-20 x .50	Vis autotaraudeuse à rondelle hex. de 1/4-20 x 0,5
5	712-3006	Hex Nut 1/4-20 Gr."B"	Écrou hex 1/4-20 Qté "B"
6	725-1426	Solenoid	Solenoïde
7	725-1657A	Interlock Switch	Contacteur
8	725-1741	Ignition Switch	Commutateur d'allumage
9	725-1976	Indicator Monitor/Hour Meter	Écran de contrôle/compteur d'heures
10	725-1745	Ignition Key w/plastic cover	Clé de contact et capuchon en plastique
12	736-0222	Ext. L-Washer 1/4 ID	Rondelle-frein extérieure de 1/4 de po
13	736-0329	L-Wash 1/4 ID	Rondelle frein 1/4 DI
14	629-0469A	Wire Harness	Faisceau de fil
15	725-1752	Electric PTO Switch (if so equipped)	Commutateur de la p.d.f. électrique (le cas échéant)
16	783-0462	Switch	Contacteur
17	725-3007A	Positive Terminal cover (Boot)	Gaine de la borne positive
18	729-0357	Fuse Holder	Porte-fusible
19	725-1381	Fuse (20 amp) Part of Harness	Fusible (20 amp) (Comprend le faisceau de fil)
	725-1648	Relay (not shown)	Relay (non illustrée)
20	710-0227	Screw AB #8-18 x .50	Vis AB no. 8-18 x .50
21	726-0279	Insulator Plate	Plaque de l'isolateur
22	725-1303	Switch Outer Seat Spring	Contacteur ressort
23	725-1439	Switch Inner Seat Spring	Contacteur ressort
24	726-0278	Insulator Plate	Plaque de l'isolateur
25	725-1744	Ignition Key	Clé

Model/Modèle 806



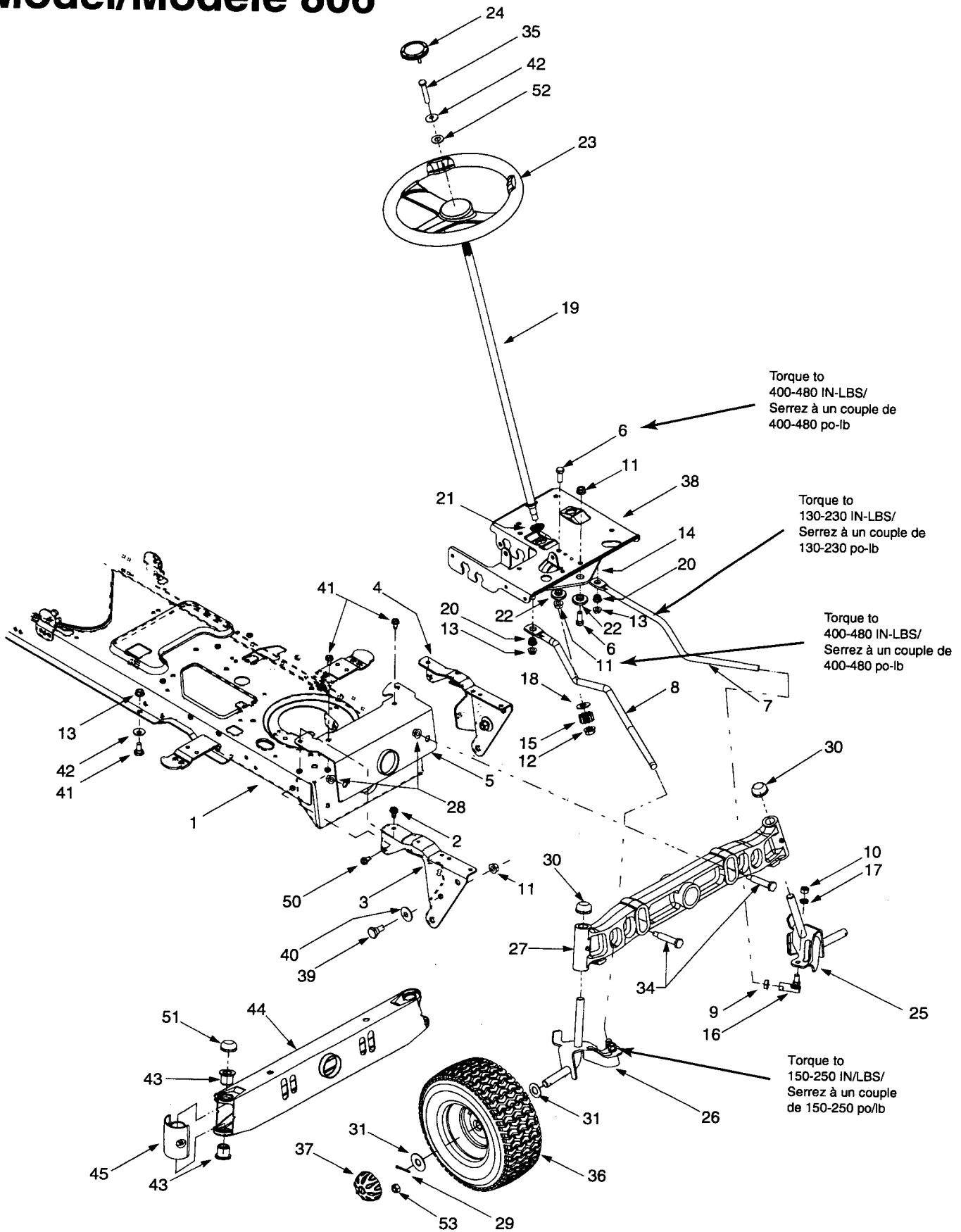
REF NO. N° DE RÉF	PART NO. N° DE PIÈCE	DESCRIPTION	DESCRIPTION
1	710-3015	Hex Cap Bolt 1/4-20 x .75" Lg.	Boulon 1/4-20 x .75 po de lg.
2	710-0599	Hex Wash S-Tapp Scr 1/4-20 x .50	Vis autotaraudeuse à rondelle hex. de 1/4-20 x 0,5
3	712-3027	Hex L-Nut 1/4-20 Gr."F"	Écrou hex 1/4-20 Qté "F"
4	710-0895	Hex Tapp Scr 1/4 X .75" Lg.	Vis taraudée à tête hex de 1/4 X .75 po de lg
5	710-0924	Truss Mach Scr 1/4-20 X .75" Lg.	Vis de renforcement à usinée 1/4-20 X .75 po de lg
6	710-0642	Hex Bolt 5/16-18 X 1.25	Boulon hexagonale 5/16-18 X 1.25
7	712-0292	Speed Nut	Écrou rapide
8	712-3004A	Hex Flange L-Nut 5/16-18	Contre-écrou à embase 5/16-18
10	747-2127	Hood Latch Rod	Tige de fermeture du capot
11	731-2286	Head Light Lens	Bloc-optique du phare
12	683-0305	Hood Bracket Assembly	Support du capot
13	731-2283A	Hood	Capot
14	731-2327A	LH Side Panel	Panneau latéral de gauche
15	731-2328A	RH Side Panel	Panneau latéral de droite
17	736-0342	Flat Washer .28 ID x .75 OD	Rondelle plate .28 DI x .75 DE
18	736-0173	Flat Washer .28 ID x .74 OD x .063	Rondelle frein .28 DI X .74 DE X .063
19	736-3078	Flat Washer .344 ID x 1.0	Rondelle plate .344 DI x 1.0
21	731-2284	Hood Plenum	Chambre de capot
22	710-0604A	Self-tapping Screw 5/16-18 x .625	Vis autotaraudeuse 5/16-18 x 0,625 po
23	710-1017	Torx Mach. AB-Tapp Scr. 1/4 X .62" Lg.	Vis torx AB 1/4 X .62 po de lg
24	710-3217	Torx Screw, #8-32 x .375	Vis Torx no 8-32 x 0,375 po
25	712-0142	Flat Washer 1/4" ID	Rondelle plate 1/4 DI
26	731-0071C	Dash Panel, 4-style	Tableau de bord, style 4
27	731-0072	Parking Brake Button	Bouton du frein de stationnement
28	731-1857	Throttle Control Lever	Manette de l'obturateur
29	731-2106	Cruise Control Button	Bouton du regulateur de vitesse
30	747-1155	Brake/Cruise Pivot Rod	Tige de pivotement du frein/regulateur de vitesse
31	749-1087A	Dash Support Tube	Tube de soutien du tableau de bord
32	783-1000A	Grille Support Bracket	Support de la calandre
33	751-0603	Cap-Fuel	Capuchon d'essence
34	751-0658C	Fuel Tank 3 gal.	Reservoir de carburant (3 gallons)
35	725-1745	Ignition Key w/plastic cover	Clé de contact et capuchon en plastique
35	725-1744	Ignition Key w/o plastic cover	Clé de contact sans capuchon en plastique
36	746-1085	Choke Cable (Intek Twin)	Câble du volet de départ (moteur Intek bicylindre)
37	725-1752	Electric PTO Switch (if so equipped)	Commutateur de la p.d.f. électrique(le cas échéant)
38	731-2234	Intake Bellow (Intek Twin)	Soufflet d'admission (motor Intek bicylindre)
39	725-1976	System Indicator Monitor	Indicateur de fonctionnement
40	736-0142	Flat Washer .28 x .50 x .063	Rondelle plate .28 x .50 x .063
41	725-1741	Ignition Switch	Commutateur d'allumage
42	710-1238	Hex Hd. Wash. Scr. 5/16-19 x .875 Gr. 5	Vis à tête hex 5/16-18 x .875 Qté 5
43	747-1303	LH Rod	Tige CG
44	747-1304	RH Rod	Tige CD
45	746-1086	Throttle Cable	Câble de l'obturateur

Model/Modèle 806



REF NO. N° DE RÉF	PART NO. N° DE PIÈCE	DESCRIPTION	DESCRIPTION
1	747-1130B	Deck Stabilizer Rod	Tige de stabilisation du plateau de coupe
2	683-0197B	Lift Shaft Assembly	Arbre de relevage
3	711-0332	Lift Brkt. Pin	Goupille de support de relevage
4	712-0206	Hex Nut 1/2-13	Écrou hexagonal 1/2-13
5	712-0431	Flanged Lock Nut	Écrou de blocage
6	712-3004A	Hex Flange L-Nut 5/16-18	Contre-écrou à embase 5/16-18
7	712-3083	Hex Nut, 1/2-13	Écrou à six pans de 1/2-13
8	714-0104	Int. Cotter Pin	Goupille fendue
9	714-0145	Hairpin Cotter	Goupille fendue
10	716-0106	E-ring	Bague en «E»
11	720-0311	Handle Grip	Poignée
12	732-0874	Torsion Spring	Ressort de torsion
13	732-1184	Extension Spring, .872 x 3.4	Ressort d'extension .872 x 3.4
14	736-0275	Flat Washer .34 ID X .68 OD X .062	Rondelle plate .34 DI X .68 DE X .062
15	736-0921	L-Washer 1/2" ID	Rondelle frein 1/2 DI
16	736-3019	Flat Washer .531 ID x 1.0 OD	Rondelle plate .531 DI x 1.0 DE
17	736-3084	Fl. Washer .510 x 1.120 x .060	Rondelle frein .510 x 1.120 x .060
18	738-0138A	Shoulder Scr. .437 Dia X .47	Vis à épaulement .437 Dia X .47
19	738-0143	Shld. Scr. 3/8-16	Vis à épaulement 3/8-16
20	741-0225	Hex Flange Bearing .630 ID	Roulement à bride hex de .630 DI
21	741-0715	Snap Flange Bearing	Palier à collet élastique
22	746-0968	Lift Cable, 16.16	Câble de relevage, 16,16
23	747-1111A	Lift Handle	Poignée de relevage
24	756-1154	Roller Pulley	Poulie à rouleau
25	783-0678A	Arm Lift	Bras de relevage
26	783-0720A	Deck Stabilizer Bracket	Support de stabilisation du plateau de coupe
27	710-0260A	Carriage Bolt 5/16 X 18 X .62" Lg.	Boulon ordinaire 5/16 X 18 X .62 po de lg
28	710-0604A	Self Tapping Screw, 5/16-18 x .625	Vis taraudée 5/16-18 x .615
29	710-0895	Hex Tapp Scr 1/4 X .75" Lg.	Vis taraudée à tête hex de 1/4 X .75 po de lg
30	731-1990	Lift Lever Cover	Gaine de la manette de relevage
31	731-1993	Cover w/Cup Holder	Gaine de la manette de relevage et porte-boisson
32	736-3078	Flat Washer .349 x 1.0 x .063	Rondelle plate .349 DI x 1.0 DE x .063
33	783-0677	Lift Adjustment Bracket	Support de réglage du relevage
34	783-1478	Fender	Garde-boue
35	783-1489	Seat Mounting Bracket	Support de montage de siège
36	783-0611	Drive Shaft Actuator	Régulateur
37	712-3027	Hex L-Flanged Nut	Contre-écrou à embase
38	720-0309A	Seat Adjuster Grip	Poignée de réglage du siège
39	731-1989	Spacer	Rondelle d'espacement
40	732-0499	Compression Spring 1.5" Lg	Ressort de compression 1.5 po de lg
41	736-0175	Wave Spring Washer .27 ID X .51 OD X .03	Rondelle à ressort .27 DI X .51 DE X .030
42	736-0204	Flat Washer .34 ID X .62 OD X .03	Rondelle plate .34 DI X .62 DE X .03
43	738-0137A	Shoulder Screw .340 x .285: 1/4-20	Vis à épaulement .340 x .285, 1/4-20
44	738-1007	Shoulder Screw, .50 x .50, 3/8-16	Vis à épaulement, 0,50x0,50, 3/8-16
45	783-0611	Seat Stop	Arrêt siège
46	783-0738	Seat Pivot Bracket	Support de pivotement du siège
47	783-0739	Seat Adjustment Lever	Manette de réglage du siège
48	783-0753	Seat Adjustment Selector	Sélecteur de réglage du siège
49	757-0372	Seat, Radiant Yellow, High Back w/holes	Siège, jaune vif, haut dossier et ouvertures
	757-0350	Seat, Black, High Back w/holes	Siège, noir, haut dossier et ouvertures
50	735-0657	LH Foot Pad	Pédale gauche
51	735-0656	RH Foot Pad	Pédale droite
	726-3046	Foot Pad Clips (Not Shown)	Attaches de pedale (non représentées)
52	714-0111	Cotter Pin	Goupille fendue
53	731-0511	Trim Strip	Bande de mousse
54	783-0209A	LH Seat Lift Bracket	Support du siège, gauche
	17239A	RH Seat Lift Bracket	Support du siège, droite
55	710-0642	Phillips Screw, 1/4-20 x .75	Vis à tête Phillips, 1/4-20 x .75
57	731-2480A	Shift Cover	Couvercle
58	757-0388	Seat Hi Back (Black)	Siège haut dossier (noir)
59	757-3009	Arm Rest Assembly (Incl. LH & RH)	Accoutoir (gauche et droite)
60	736-0160	Flat Washer .53 x .93 x .50	Rondelle plate .53 x .93 x .50
61	726-0201	Speed Nut	Écrou à rapide
62	710-1268	Screw B #10-16 x .375	Vis B #10-16 x .375
63	738-0296	Shoulder Screw .437 x .236 x 1.00	Vis à épaulement .437 x .236 x 1.0
64	710-0166A	Mach. Scr. 1/4-20 x 1.00	Vis 1/4-20 x 1.00
65	712-0271	Hex Nut 1/4-20	Écrou hex. 1/4-20
66	731-2618	RH Fender Flare	Aile CD
67	731-2619	LH Fender Flare	Aile CG
68	783-1478	Fender Clip	Attache
69	710-0227	Scr. AB #8-18 x .50	Vis AB no. 8-18 x .50
70	725-1713	Spring Switch	Contacteur ressort
71	726-0320	Insulator Plate	Plaque de l'isolateur

Model/Modèle 806

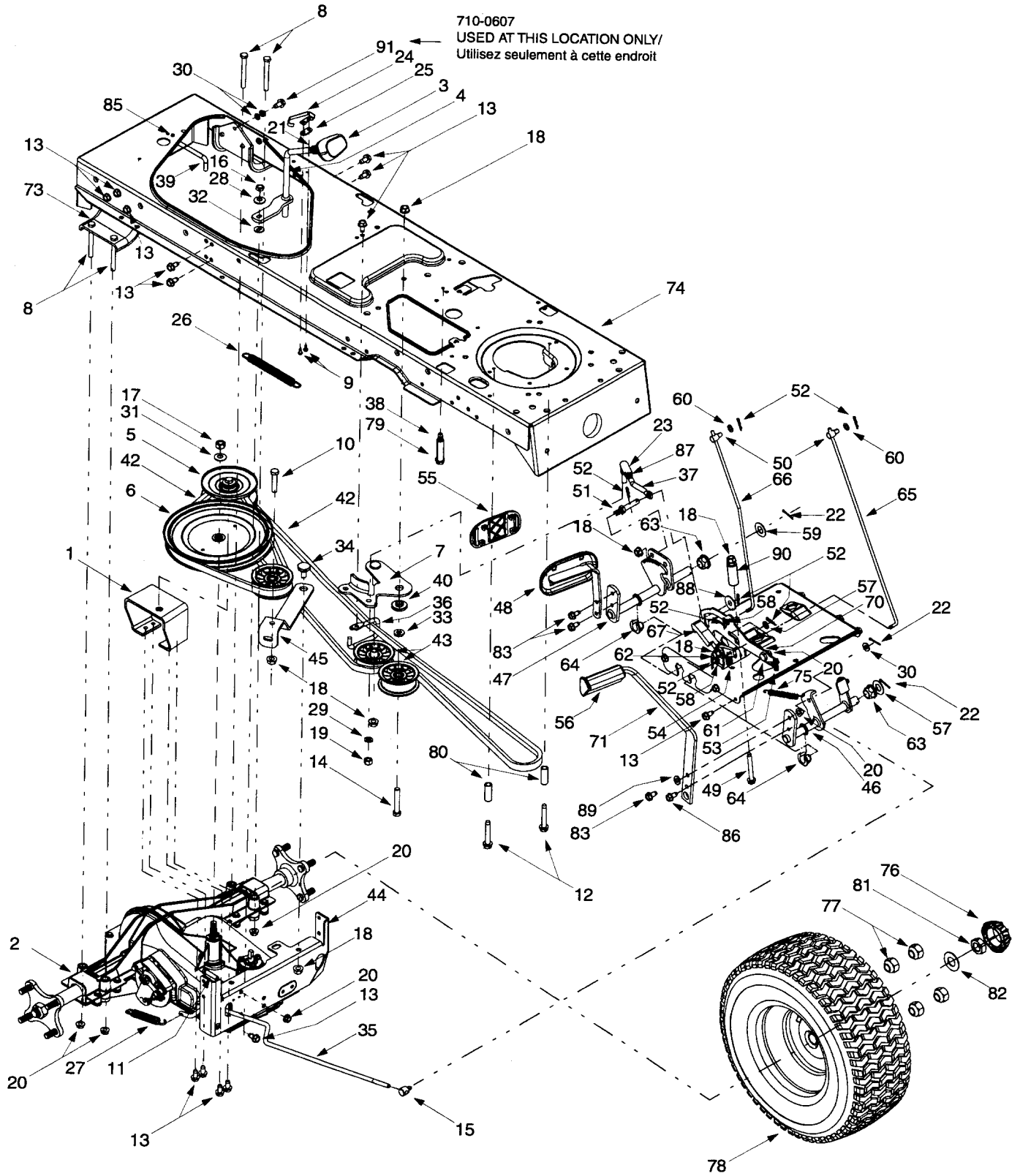


REF NO. N° DE RÉF	PART NO. N° DE PIÈCE	DESCRIPTION	DESCRIPTION
1	683-0304A	Lower Frame Assembly	Chassis inférieur
3	783-0726B	RH Pivot Support Bracket	Support de pivot droit
4	783-0727A	LH Pivot Support Bracket	Support de pivot gauche
5	783-0728	Pivot Bar Bracket	Support de la barre de pivotement
6	710-0723	Hex Screw 3/8-16 X 1.25	Vis à tête hexagonale 3/8-16 X 1.25
7	711-1408	RH Drag Link	Tige d'entraînement de droite
8	711-1655	LH Drag Link	Tige d'entraînement de gauche
9	712-0240	Hex Jam Nut 7/16-20	Contre-écrou hexagonal 7/16-20
10	712-0241	Hex Nut 3/8-24	Écrou hexagonal 3/8-24
11	712-0431	Flanged Lock Nut	Contre-écrou à embase 3/8-16
12	712-0459	Flange Lock Nut, 7/16-20	Contre-écrou à embase 7/16-20
13	712-3004A	Hex Flange L-Nut 5/16-18	Contre-écrou à embase 5/16-18
14	717-1550D	Steering Gear, 11/90 Ratio	Boîtier de direction, rapport de 11/90
15	717-1554	Steering Pinion Gear	Pignon de direction
16	723-0448A	Ball Joint, 7/16 - 20	Joint à rotule de 7/16 - 20
17	736-0169	L-Wash 3/8 ID	Rondelle 3/8 DI, Large
18	736-3084	Fl. Washer .510 x 1.120 x .060	Rondelle frein .510 x 1.120 x .060
19	738-1001A	Steering Shaft, .625 OD x 24.4	Arbre de direction de 0,625 po de D.E. x 24,4 po
20	741-0475	Plastic Bushing .380 ID	Manchon en plastique de 0,38 po de D.I.
21	741-0656	Hex Flange Bearing, 5/8	Palier à collet hex. de 5/8 po
22	738-0372B	Shoulder Spacer	Entretoise épaulée
23	731-2624	Steering Wheel (Soft touch)	Volant
24	731-2625	Steering Wheel Cap w/icon	Capuchon du volant
25	638-0019A	LH Axle Assembly, .625 Dia. †	Essieu de gauche, diamètre de 0,625 po †
25	638-0021	LH Axle Assembly, .625 / .750 Dia. ††	Essieu de gauche, diamètre de 0,625po/0,750 po ††
25	638-0017	LH Axle Assembly, .625 / .750 Dia. †††	Essieu de gauche, diamètre de 0,625po/0,750 po †††
26	638-0020A	RH Axle Assembly, .625 Dia. †	Essieu de droite, diamètre de 0.625 po †
26	638-0022	RH Axle Assembly, .625 / .750 Dia. ††	Essieu de droite, diamètre de 0,625 po/750 po ††
26	638-0018	RH Axle Assembly, .750 Dia. †††	Essieu de droite, diamètre de .750 po †††
27	719-0525B	Cast Iron Pivot Bar (w/fittings)	Barre de pivotement en fonte (avec raccord)
28	712-0431	Flanged Lock Nut	Écrou de blocage
29	714-0162	Cotter Pin 5/32 X 1.25	Goupille fendue 5/32 X 1.25
30	726-0214	Push Cap 5/8" Dia Rod	Chapeau à enfonceur dia 5/8 po
31	736-0162	Flat Washer .635 ID X 1.00 OD X .120	Rondelle plate .635 DI X 1.00 DE X .120
33	736-0285	Flat Washer .635 ID X 1.589 OD X .062	Rondelle plate .635 DI X 1.589 DE X .062
34	738-1011	Shoulder Screw, .5 x 2.2, 3/8-16	Vis à épaulement, 0,5 x 2,2, 3/8-16
35	710-0643	Hex Screw 5/16-18 X 1.00 Special	Vis à tête hexagonale 5/16-18 X 1.00 Spéciale
36	734-0255	Air Valve (not shown)	Soupape de gonflage (non illustrée)
	634-0183	Wheel Ass'y Complete 16 x 6.5 x 8	Roue au complet, 16 x 6.5 x 8
	634-0182	Rim Only (w/plastic brg)	Jante seulement (avec collet en plastique)
	734-1727	Tire Only, Square Shoulder	Pneu seulement, épaulement carré
37	731-2290A	Hub Cap	Enjoliveur
38	783-0653D	Steering Support Bracket	Support de direction
39	738-0143	Shld. Scr. .500 Dia. X .335" Lg.	Vis à épaulement dia. .500 po X .335 po de lg.
40	736-0331	Bell. Washer .39 ID x 1.12 OD 12 OD	Rondelle Bell. .39 DI X 1.12 DE
41	710-1260A	Self Tapping Screw 5/16-18 x .75	Vis autotaraudeuse 5/16-18 x .75
42	736-0242	Bell. Washer .345 ID X .88 OD X .06	Rondelle Bell..345 DI X .88 DE X .060
43	741-0659	Flange Bearing, .632 ID x .937 OD †(42")	Palier à collet, 0,632 po de D.I. x 0,937 po de D.E. † (avec 42 po)
	741-0660	Flange Bearing, .76 ID x .937 OD †† (46")	Palier à collet, 0,76 po de D.I. x 0,937 po de D.E. †† (avec 46 po)
43	731-1904	Steering Wheel Cap w/icon	Capuchon du volant avec icône
44	683-0128A	Pivot Bar	Barre de pivotement
44	731-1291A	Pivot Bar End Cap	Capuchon d'extrémité de la barre pivotement
46	731-0220	Steering Wheel Cap	Capuchon de volant
47	631-0027	Steering Wheel	Volant
48	710-1238	Hex. Wash. Hd. 5/16-18 x .875 Gr. 5	Vis taraudée 5/16-18 x .875 Qté 5
49	736-3004	Flat Washer .406 X .875 X .105	Rondelle plate .406 X .875 X .105
50	731-0484A	Hub Cap	Enjoliveur
51	736-0430	Flat Washer .350 X 1.59 X .062	Rondelle plate .350 X 1.59 X .062

† Models equipped with 42" decks/modèles avec plateau de coupe de 42 po
†† Models equipped with 46" decks/modèles avec plateau de coupe de 46 po
††† Models equipped with 50" decks/modèles avec plateau de coupe de 50 po

13A-6043
11.30.01

Model/Modèle 806



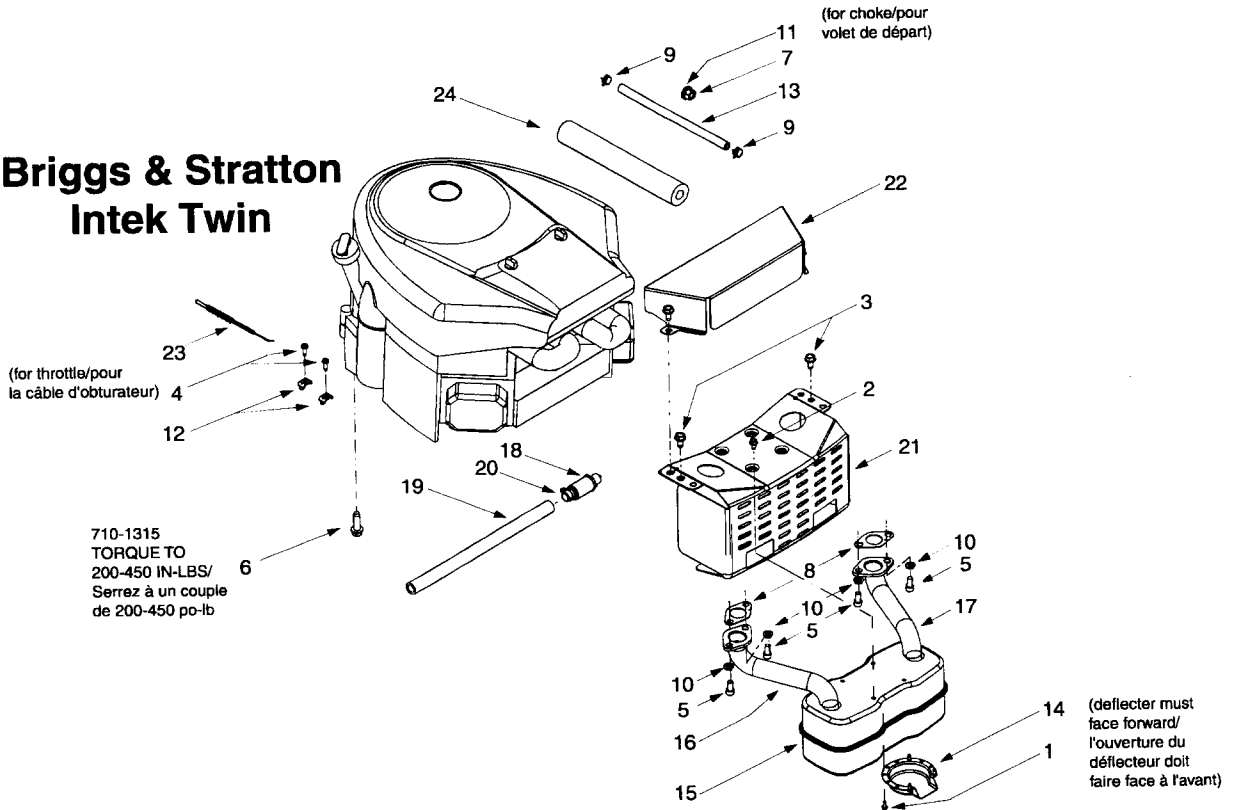
REF NO. N° DE RÉF	PART NO. N° DE PIÈCE	DESCRIPTION	DESCRIPTION
1	618-0375	Variable-speed Bracket Assembly	Support à vitesse variable
2	618-0376	Two-Speed Transmission Assembly	Transmission à deux vitesses
3	631-0009A	Shifter Knob	Bouton du levier de vitesse
4	647-0037	Shift Lever	Levier de vitesses
5	656-0050	Variable Speed Poulie Assembly	Poulie à vitesse variable
6	756-0665	Transmission Pulley, 8.5 x .5-36	Poulie de la transmission, 8,5 x 0,5-36
7	683-0251	Double-idler Bracket	Support de la poulie de tension double
8	710-0176	Hex Screw 5/16-18 X 3.00	Vis à tête hexagonale 5/16-18 X 3.00
9	710-0227	Hex Wash HD AB S-Tapp Scr #8-.50	Vis taraudée no 8 X .50
10	710-0347	Hex Screw 3/8-16 X 1.75	Vis à tête hex 3/8-16 X 1.75
11	710-0805	Hex Bolt 5/16-18 X 1.5 Gr. 5	Boulon hexagonale 5/16-18 X 1.5 Qté 5
12	710-0809	Hex Wash HD Bolt 1/4-20 X 1.25" Lg.	Vis auto-fileteuse à tête hex et rondelle 1/4-20 X 1.25
13	710-0604A	Self-tapping Screw 5/16-18 x .625	Vis autotaraudeuse 5/16-18 x 0,625 po
14	710-3011	Hex Bolt 3/8-16 x 2.25" Lg.	Boulon hex. 3/8-16 x 2.25 po de lg.
15	711-0677	Adjustment Ferrule	Virole de réglage
16	712-0181	Hex Top L-Nut 3/8-16	Écrou hexagonal 3/8-16
17	712-0702	Hex Flange Nut 7/16-20	Écrou à six pans 7/16-20
18	712-0431	Flanged Lock Nut	Écrou de blocage
19	712-3017	Hex Nut 3/8-16	Écrou hex 3/8-16
20	712-3004A	Hex Flange L-Nut 5/16-18	Contre-écrou à embase 5/16-18
21	712-3008	Hex Jam Nut 3/8-16	Contre-écrou hex 3/8-16
22	714-0111	Cotter Pin 3/32 dia X 1.00 Lg.	Goupille fendue 3/32 Dia X 1.00 po de lg.
23	723-3018	Drag Link Ball Joint	Joint à rotule
24	725-1713	Spring switch	Commutateur à ressort
25	726-0320	Insulator Nut Plate	Plaque de l'isolateur
26	732-0384	Extension Spring	Ressort d'extension
27	732-0716	Ext. Spring 4.01" Lg.	Ressort d'extension 4.01 po de lg
28	736-0105	Bell. Washer .400 ID X .88 OD X .06	Rondelle Bell. .400 DI X .88 DE X .06
29	736-0169	L-Wash 3/8 ID	Rondelle 3/8 DI, Large
30	736-0275	Flat Washer .34 ID X .68 OD X .062	Rondelle plate .34 DI X .68 DE X .062
31	718-0771	Pulley Hub, 1/2" spling	Moyeu
32	736-0642	Flat Washer .44 x .75 x .06	Rondelle plate .44 x .75 x .06
33	736-3010	Flat Washer .406 ID x .812 OD x .134	Rondelle plate .406 DI x .812 DE x .134
34	738-0322	Shoulder Scr .625 Dia X .217	Vis à épaulée .625 X .217
35	747-1122	Brake Rod	Tige du frein
36	747-1123A	Belt Guard	Guide de la courroie
37	747-1127	Idler Adjustment Rod, 3/8	Tige de réglage de la poulie de tension, 3/8 po
38	710-1026	Hex TT-Tap Scr 1/4-20 X 1.75	Vis taraudée 1/4-20 X 1.75
39	747-1185	Transmission Belt Guard Rod	Tige de transmission du guide de la courroie
40	748-0372B	Shoulder Spacer, 1.00 X .38 X .38	Rondelle d'espacement 1.0 X .38 X .38
41	754-0467	Variable-speed Belt	Courroie à vitesse variable
42	754-0468	Drive Belt	Courroie d'entraînement
43	756-0981A	Flat Idler Pulley 2.75" OD	Poulie tendeur 2.75 DE
44	783-0667A	Transmission Torque Bracket	Support de couple de la transmission
45	783-0669	Idler Bracket	Support de la poulie de tension
46	647-0031	Brake Control Assembly	Ensemble du frein
47	647-0032	Speed Control Assembly	Ensemble de réglage de la vitesse
48	683-0266	Auto-Drive Pedal Assembly	Pédale AutoDrive™
49	710-1135	Self-Tapping Screw, 5/16-18 x 2.5	Vis taraudée 5/16-18 x 2.5
50	711-0736	Adjustment ferrule	Virole de réglage
51	711-1363	Pin, 3/8-16 x 2.43	Goupille de 3/8 po-16 x 2,43 po
52	714-0104	Int. Cotter Pin 5/16 DIA	Goupille fendue 5/16 DIA.
53	732-0335	Compression Spring	Ressort de compression
54	732-0955	Extension Spring, .50 OD x 1.41	Ressort d'extension de 0,50 po de D.E. x 1,41 po
55	735-0662	AutoDrive Pedal Pad	Tampon de la pédale AutoDrive™
56	735-3049	Brake Pedal Pad	Tampon de la pédale de frein
57	736-0140	Flat Washer .385 ID X .62 OD X .06	Rondelle frein .385 DI X .62 DE X .06
58	736-0142	Flat Washer .281 ID .50 OD X .063	Rondelle plate .281 DI X .50 DE X .063
59	736-0187	Flat Washer .640 ID X 1.24 OD X .06	Rondelle plate .640 DI X 1.24 DE X .06
60	736-0204	Flat Washer .34 ID X .62 OD X .03	Rondelle plate .34 DI X .62 DE X .03
61	738-0155	Shld. Scr .437 DIA X .162 LG.	Vis à épaulement .437 dia X .162 po de lg
62	738-0507B	Shoulder Screw .50 Dia.	Vis à épaulement .50 Dia.
63	741-0225	Hex Flange Bearing .630 ID	Roulement à bride hex de .630 DI
64	741-3065B	Split Hex Flange Bearing	Palier à collet hex. fendu
65	747-1137	Cruise Control Rod	Tige du régulateur de croisière

Continued on next page/Suite à la page prochaine

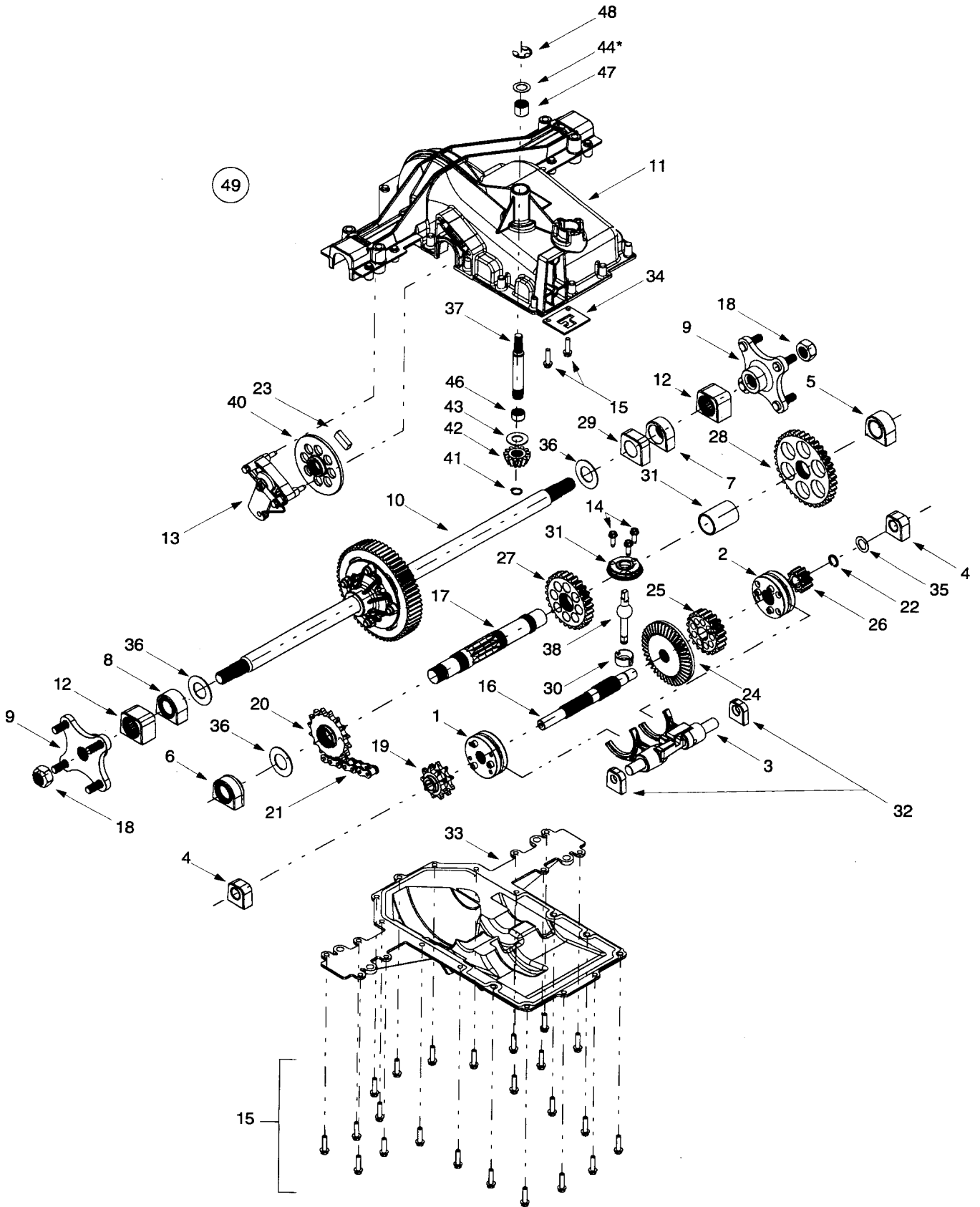
REF NO. N° DE RÉF	PART NO. N° DE PIÈCE	DESCRIPTION	DESCRIPTION
66	747-1138	Brake Lock Control Rod	Tige de blocage du frein
67	748-0413	Cruise Latch	Loquet du régulateur de vitesse
68	748-0415B	Spacer, 3/8 x 1.54	Rondelle d'espacement, 3/8 x 1,54 po
69	783-0653D	Steering Support Bracket	Support de direction
70	783-0732	AutoDrive Lockout Bracket	Support de blocage de la pédale AutoDrive™
71	783-0773	Brake Pedal	Pédale de frein
73	783-0693	Axle Bracket	Support d'essieu
74	683-0304A	Lower Frame Assembly	Chassis inférieur
75	732-0963	Extension Spring, .50 Dia. x 6.37	Ressort d'extension, diamètre de 0,50 po x 6,37 po
76	731-2290A	Hub Cap	Enjoliveur
77	712-3050	Lub Nut, 7/16-14	Écrou, 7/16-14
78	634-0132	Wheel Ass'y Comp., 23 x 9.5 x 12	Ensemble de roue comp., 23 x 9.5 x 12
78	634-0194	Rim Only	Jante seulement
78	734-0255	Air Valve (Not Showm)	Soupape à air (non représentée)
78	734-1728	Tire Only, Square shoulder	Pneu seulement
80	750-0566A	Spacer .255" ID	Entretoise .255 DI
81	712-3026	Jam Nut, 3/4-16	Écrou de blocage, 3/4-16
82	736-0316	Flat Washer .780 ID X 1.56 OD	Rondelle plate .780 DI X 1.56 DE
83	710-1260A	Self-tapping Screw, 5/16-18 x .750	Vis autotaraudeuse de 5/16 - 18 x 0,750 po
85	710-0599	Hex Wash S-Tapp Scr 1/4-20 x .50	Vis autotaraudeuse à rondelle hex. de 1/4-20 x 0,5
86	710-0650	Taptite Scr. 5/16-18 x .875	Vis taraudée 5/16-18 x .875
87	712-0711	Jam Nut 3/8-24 Gr. 2	Écrou 3/8-24 Qté 2
88	736-0133	Flat Washer .411 x .1.25 x .100	Rondelle plate .411 x 1.25 x .100
89	736-3008	Flat Washer .344 x .750 x .120	Rondelle plate .344 x .750 x .120
90	748-0415B	Spacer .385 ID x .635 OD x 1.54	Entretoise .385 x .635 x 1.54
91	710-00607	Taptite Scr. 5/16-18 x .50	Vis taraudée 5/16-18 x .50

141-8045
11.27.01

Briggs & Stratton Intek Twin



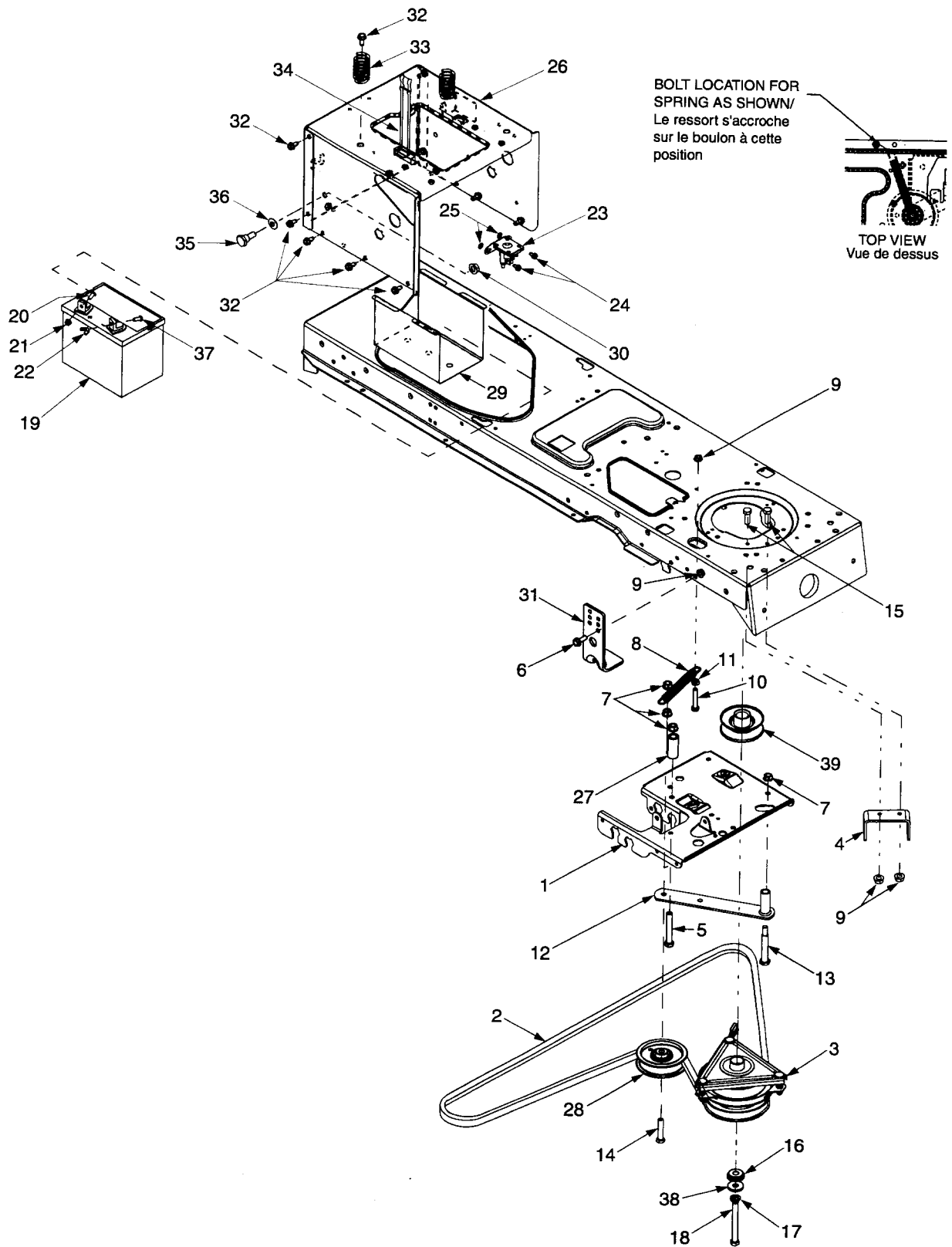
REF NO. N° RÉF	PART NO. DE PIÈCE	N° DE DESCRIPTION	DESCRIPTION
1	710-0227	Hex Wash HD S-Tap Scr #8-18 X .5	Vis auto-taraudeuse hex. no 8-18 x .5
2	710-0599	Hex Wash S-Tapp Scr 1/4-20 x .50	Vis autotaraudeuse à rondelle hex. de 1/4-20 x 0,5
3	710-0604A	Self-tapping Screw 5/16-18 x .625	Vis autotaraudeuse 5/16-18 x 0,625 po
4	710-1237	Hex Wash Hd Screw 10-32 x 5/8	Vis taraudée 10-32 x 5/8
5	710-1314A	Socket Hd Cap Scr 5/16-18 x .62	Vis à chapeau à tête creuse 5/16-18 x .62
6	710-1315	TT Screw 3/8-16 x 1.25	Vis 3/8-16 x 1.25
7	712-3017	Hex Nut 3/8-16	Écrou hexagonal 3/8-16
8	721-0460	Exhaust Gasket	Joint
9	726-0205	Hose Clamp	Collier
10	736-0119	L-Wash 5/16 ID	Rondelle frein 5/16 DI
11	736-0300	Flat Washer .385 ID X .87 OD X .06	Rondelle plate .385 DI X .87 DE X .06
12	751B221535	Casing Clamp	Collier
13	751-0535	Fuel Line	Ligne d'essence
14	751-0564	Muffler Deflector	Déflecteur de silencieux
15	751-0616	Muffler	Silencieux
16	751-0650	Exhaust Pipe - RH	Tuyau d'échappement - droit
17	751-0651	Exhaust Pipe -LH	Tuyau d'échappement - gauche
18	751-3140	Oil Drain	Vidange d'huile
19	751-3141-12	Oil Drain Hose	Boyau
20	751-3142	Oil Drain Cap	Capuchon
21	783-0615B	Muffler Bracket	Support de silencieux
22	783-0625C	Engine Heat Shield	Pare-chaleur du moteur
23	746-1086	Throttle Cable	Câble de l'obturateur
24	722-0263	Foam (fits over fuel line)	Mousse (à placer sur la conduite de carburant)



49

REF NO. N° DE RÉF	PART NO. N° DE PIÈCE	DESCRIPTION	DESCRIPTION
1	618-0225	Collar Ass'y - Reverse	Collier - arrière
2	618-0226	Collar Ass'y Hi-Lo	Collier
3	618-0227A	Shift Fork Ass'y	Fourche
4	618-0284	Drive Shaft Blk. Ass'y	Arbre d'entraînement noir
5	618-0285	Output Brg. Blk. Ass'y	Roulement d sortie noir
6	618-0286	Output Brg. Blk. Ass'y Seal	Joint de roulement d sortie noir
7	618-0287	Inboard Axle Blk. Ass'y	Essieu- noir
8	618-0302	Inboard Axle Blk. Ass'y	Essieu - noir
9	618-0365	Wheel Hub Ass'y	Moyeu de roue
10	618-0368	Differential Axle Ass'y	Essieu de différentiel
11	719-0379A	Upper Housing	Boîtier supérieur
12	641-0002A	Axle Brg. blk. Ass'y	Roulement d'essieu
13	661-0012	Bracket Ass'y - RH	Support - droite
14	710-0642	Thd Forming Scr. 1/4-20 X .75	Vis taraudée 1/4-20 X .75
15	710-0788	Hex Bolt 1/4-20 x 1.00	Vis à tête hex 1/4-20 x 1.00
16	711-1051A	Drive Shaft	Arbre d'entraînement
17	711-1216	Output Shaft - RH	Arbre d sortie - droit
18	712-1329	Hex Nut 3/4-16	Écrou a six pans 3/4-16
19	713-0446	Sprocket 9T	Pignon 9 dents
20	713-0447	Sprocket 16T	Pignonn 16 dents
21	713-0448	Chain Endless	Chaîne - Endless
22	716-0131	External Snap Ring	Jonc d'arrêt
23	717-0678	Brake Puch	Galet de frein
24	717-1438	Spur Gear 41T	Engrenage 41 dents
25	717-1439	Spur Gear 20T	Engrenage 20 dents
26	717-1440	Spur Gear 10T	Engrenage 10 dents
27	717-1441	Spur Gear 27T	Engrenage 27 dents
28	717-1442	Spur Gear 37T	Engrenage 37 dents
29	718-0500	Inner Axle Blk. Brg.	Essieu - noir
30	718-0504	Shifter Insert	Pièce de la levier de déplacement
31	718-0505	Shifter Cover	Couvercle de levier de déplacement
32	718-0537	Shifter Brg. Blk	Roulement
33	719-0385	Lower Housing	Carter de la inférieur
34	718-0540	Lockout Plate	Plaque
35	736-0337	Flat Washer 5/8 ID X 1.0 OD x .040	Rondelle plate 5/8 DI X 1.0 DE x .040
36	736-3046A	Flat Washer 1" ID x 1.8 OD	Rondelle plate 1" DI x 1.8 DE
37	711-1235	Input Shaft	Arbre d'entrée
38	747-1140	Shift Lever	Levier de changement de vitesse
39	750-1033A	Spacer 1.13" ID x 1.38" OD	Entretoise 1.13 DI x 1.38 DE
40	761-0215	Disc Brake	Disque du frein
41	716-0114	Snap Ring	Jonc d'arrêt
42	717-1463	Bevel Gear	Engrenage
43	736-0335	Thrust Washer 5/8 ID X 1.25 OD	Rondelle de butée 5/8 DI X 1.25 DE
44	736-0336	Flat Washer 5/8 ID X 1.0 OD X .030	Rondelle plate 5/8 DI X 1.0 DE X .030
44	736-0337	Flat Washer 5/8 ID X 1.0 OD x .040	Rondelle plate 5/8 DI X 1.0 DE x .040
44	736-0349	Flat Washer 5/8 ID X 1.0 x .020	Rondelle plate 5/8 DI X 1.0 x .020
46	741-0335	Needle Bearing 5/8 ID X 1/2	Roulement à aiguilles 5/8 DI X 1/2
47	741-0696	Needle Bearing	Roulement à aiguilles
48	716-0231	"E" Ring	Bague en «E»
49	618-0376	Two-Speed Transmission Assembly	Transmission à deux vitesse

Model/Modèle 806



REF NO. N° DE RÉF	PART NO. N° DE PIÈCE	DESCRIPTION	DESCRIPTION
1	783-0653B	Steering Support Bracket	Support de direction
2	754-0476	PTO Belt (46-inch Decks)	Courroie de la prise de force (46 po a p.d.f.)
	754-0475	PTO Belt (50-inch Decks)	Courroie de la prise de force (50 po a p.d.f.)
3	717-1709	Electric PTO Clutch	Pd.f. d'électrique
4	783-1003	Clutch Bracket	Support d'embrayage
5	710-0859	Hex Cap Scr. 3/8-16 x 2.5	Vis à tête hex. 3/8-16 x 2.5
6	710-1238	Hex Hd. Wash. Scr. 5/16-18 x .875	Vis à tête hex. 5/16-18 x .875
7	712-0431	Sems Hex Nut 1/4-20	Écrou Sems hex 1/4-20
8	732-0978	Extension Spring, 1.2 OD x 3.638	Ressort d'extension, 1,2 po de D.E. x 3,638 po
9	712-3004A	Hex Flange L-Nut 5/16-18	Contre-écrou à embase 5/16-18
10	710-3180	Hex Screw 5/16-18 x 1.75" Lg.	Vis à tête hex. 5/16-18 x 1.75 po de lg.
11	712-3010	Hex Nut 5/16-18 hd. (Gr. 5)	Écrou hexagonal 5/16-18 Qte 5
12	683-0294	Idler Bracket Assembly	Support de la poulie de tension
13	738-0982	Shoulder Screw, .498 x 3.245: 3/8-16	Vis à épaulement, .498 x 3.245: 3/8-16
14	710-3144	Hex Cap Scr. 3/8-16 x 2.0	Vis à tête hex. 3/8-16 x 2.0
15	710-3025	Screw-Hex Cap 3/8-16 x .625	Vis à tête hex. 3/8-16 x .625
16	738-0785	Shoulder Spacer	Entretoise
17	736-0171	Lockwasher 7/16 ID	Rondelle frein 7/16 DI
18	710-1049	Hex Bolt 7/16-20 x 3.25" Lg.	Boulon épaulée 7/16-20 x 3.25 po de lg
19	725-1706	12-volt Battery, 270 CCA	Batterie de 12 volts, 270 à démarrage à froid
20	710-0703	Hex Bolt 1/4-20 X .62 Gr. 5	Boulon Hexagonale 1/4-20 X .62 Qte 5
21	712-0271	Hex Sems Nut 1/4-20	Écrou Sems hexagonal 1/4-20
22	712-3087	Wing Nut 1/4-20	Écrou à oreilles 1/4-20
23	725-1426	Solenoid	Solenoïde
24	710-0599	Hex Wash S-Tapp Scr 1/4-20 x .50	Vis autotaraudeuse a rondelle hex. de 1/4-20 x 0,5
25	736-0222	Ext. L-Washer 1/4 ID	Rondelle-frein extérieure de 1/4 DE PO
26	783-1033A	Hitch Plate	Plaque d'attelage
27	748-0415B	Spacer, .385 ID x .635 OD x 1.54	Entretoise .385 DI x .635 DI x 1,54
28	756-0627B	Idler Pulley, 3.5	Poulie tendeur 3.5
29	783-0349	Battery Tray	Plateau de la batterie
30	712-0459	Flange Lock Nut, 7/16-20	Contre-écrou à embase 7/16-20
31	783-0891B	Deck Stop	Arrêt de la tableau
32	710-0604A	Self Tapping Screw 5/16-18 x .625	Vis taraudée 5/16-18 x .625
33	732-3080A	Compression Spring 1.28 x 3.5	Ressort de compression 1.28 x 3.5
34	723-0444	Battery Strap	Tige de maintien de la batterie
35	738-1020	Shoulder Screw, .625 x .5, 7/16-20	Vis à épaulement, 0,625 x 0,5, 7/16-20
36	736-0407	Bell Washer, .45 x 1.0 x .062	Rondelle Belleville, 0,45 x 1 x 0,062 po
37	738-1132	Shoulder Screw, 1/4-20, .25 x .15	Vis à épaulée 1/4-20, .25 x .15
38	736-0322	Flat Washer .45 ID x 1.25 OD x .164	Rondelle plate /45 DI x 1.25 DE x .164
39	756-0639A	Engine Pulley 3.56 Dia.	Poulie moteur .356 diam.

141-8047
11.22.01

Found on units equipped with a Kohler engine ONLY./*Sur les modèles équipés d'un moteur Kohler seulement.*

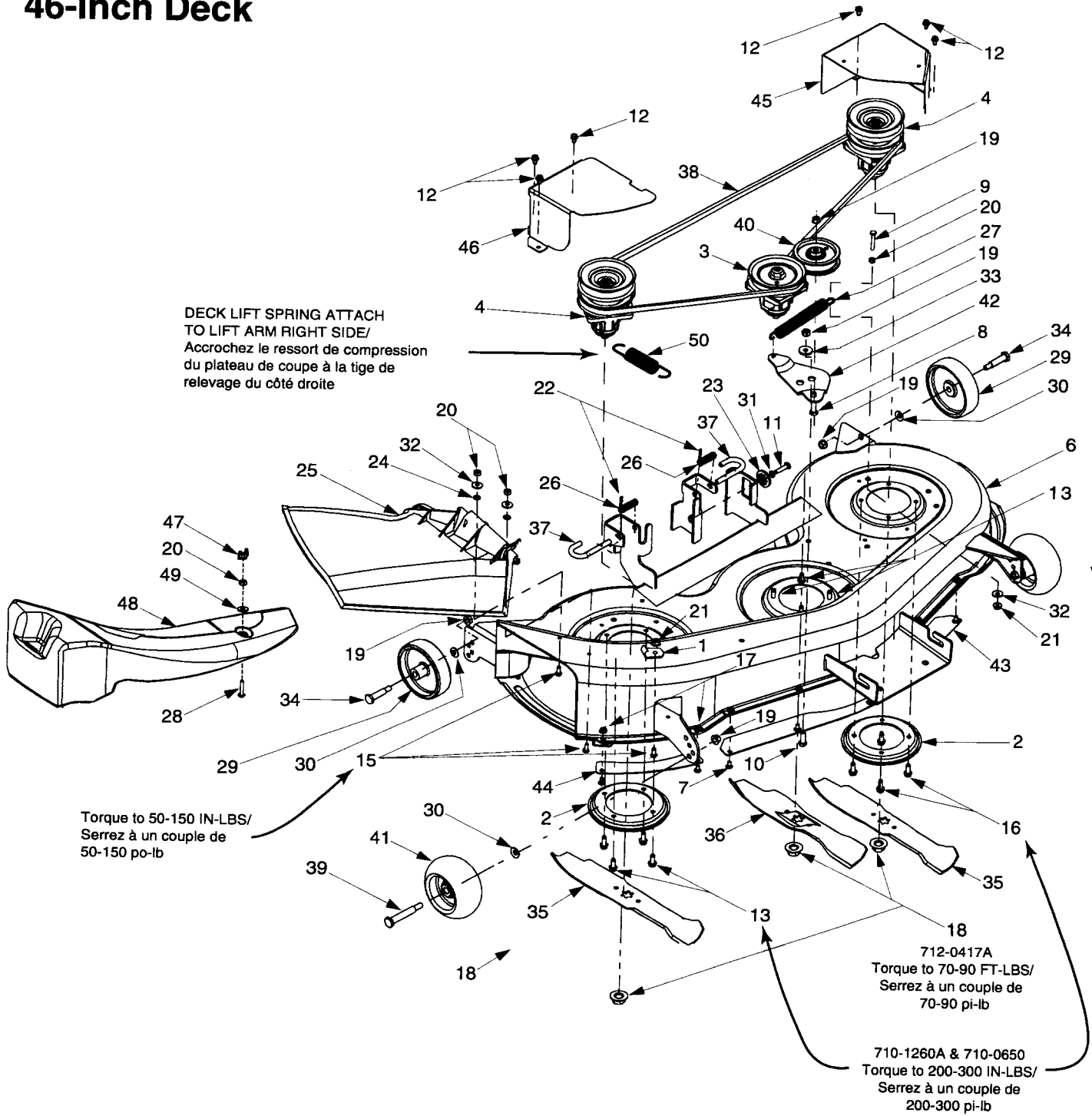
NOTE: For painted parts, please refer to the list of color codes below. Please add the applicable color code, wherever needed, to the part number to order a replacement part. For instance, if a part numbered 700-xxx is painted Yard-Man Green, the part number to order would be 700-xxx-0665.

REMARQUE : Consultez la liste des codes de couleur ci-dessous pour les pièces peintes. Veuillez ajouter le code de couleur correspondant, au besoin, au numéro de pièce pour commander la pièce de rechange. Par exemple, si la pièce 700-xxx est peinte en vert Yard-Man, le numéro de pièce utilisé pour commander sera 700-xxx-0665.

Yard-Man Green/Vert: 0665; Yard-Man Yellow/Jaune: -0674; Powder Black/Noir poudré: 0637

Model/Modèle 806

46-inch Deck



REF NO. N° DE RÉF	PART NO. N° DE PIÈCE	DESCRIPTION	DESCRIPTION
1	16606	Retainer Hook Brkt.	Support du crochet de retenue
2	17982	Spindle Reinforcement Plate	Plaque
3	618-0430A	Spindle Assembly, 5.0 Dia.	Fusée, diamètre de 5 po
	756-1187	Pulley Only	Poulie seulement
4	618-0431	Double Pulley Spindle Assembly	Fusée de poulie double
	756-0603	Pulley Only	Poulie seulement
5	683-0254	Deck Adjustment Brack w/Weld Nut	Support de réglage du plateau de coupe à écrou sou
6	683-0199C	46 Deck Shell	Coquille du plateau de coupe de 46 po
7	710-0167	Carriage Bolt 1/4-20 X .5" LG	Boulon ordinaire 1/4-20 X .5 po de lg
8	710-0344	Hex Cap Scr. 3/8-16 X 1.5	Vis autotaraudeuse 3/8-16 X 1.5
9	710-0501	Hex Cap Scr. 1/4-20 x .75	Vis autotaraudeuse 1/4-20 X .75)
10	710-0514	Hex Screw 3/16 X 1.00	Vis à tête hexagonale 3/8-16 X 1.00
11	710-0528	Hex Bolt 5/16-18 X 1.25	Boulon hexagonale 5/16-18 X 1.25
12	710-0599	Hex Wash S-Tapp Scr 1/4-20 x .50	Vis autotaraudeuse à rondelle hex. de 1/4-20 x 0,5
13	710-0650	Hex Wash Taptite 5/16-18 X .88	Vis taraudée 5/16-18 X .88
14	710-0703	Hex Screw 1/4-20 X .75	Vis à tête à six pans 1/4-20 X .75
15	710-0751	Hex Bolt 1/4-20 X .62 Gr. 5	Boulon Hexagonale 1/4-20 X .62 Qté 5
16	710-1260A	Self-tapping Screw, 5/16-18 x .750	Vis autotaraudeuse de 5/16 - 18 X 0,750 po
17	712-0271	Hex Sems Nut 1/4-20	Écrou Sems à six pans 1/4-20
18	712-0417A	Hex Flange Nut 5/8-18	Écrou à embase 5/8-18
19	712-0431	Flanged Lock Nut	Écrou de blocage
20	712-3006	Hex Nut, 1/4-20	Écrou à six pans 1/4-20
21	712-3027	Hex L-Flanged Nut	Contre-écrou à embase
22	714-0470	Cotter Pin 1/8 X 1.25	Goupille fendue 1/8 X 1.25
23	717-1553A	Deck Adjustment Gear	Pignon de réglage du plateau de coupe
24	726-0233	Push Nut .25 X .5	Écrou poussée .25 X .5
25	631-0216	Side Discharge Chute Assembly	Goulotte d'éjection latérale
26	732-0306	Compression Spring	Ressort de compression
27	732-0594A	Extension Spring	Ressort d'extension
28	710-0578	Screw, 1/4-20 X 1.5	Vis 1/4-20 X 1.5
29	734-0973	Wheel Ass'y - Deck 5"	Ensemble de roue 5 po
30	736-0105	Bell. Washer .400 ID X .88 OD X .06	Rondelle Bell. .400 DI X .88 DE X .06
31	736-0119	L-Wash 5/16 ID	Rondelle frein 5/16 DI
32	736-0270	Bell Washer .265 X .75 X .062	Rondelle Bell. .265 X .75 X .062
33	738-0347	Shoulder Spacer	Entretoise épaulée
34	738-0373	Shoulder Bolt .498 Dia X 1.53 X 3/8-16	Boulon à épaulement dia .498 X 1.53 X 3/8-16
35	742-0611	Three-in-one Blade, Star Center, 16.28"	Lame à trois fonctions, centre étoilé, 16,28 po
36	742-0612	Three-in one Blade, Star Center, 14.88"	Lame à trois fonctions, centre étoilé, 14,88 po
37	747-1116	Deck Release Pin	Goupille de degagement du plateau de coupe
38	754-0349	Deck Belt	Courroie
39	738-3056	Shoulder Screw, 1/2-2.5	Vis à épaulée 1/2-2.5
40	756-0627B	Flat Idler Pulley 3.5 OD	Poulie
41	734-3058B	Deck Wheel 5"	Roue de plateau 5 po
42	783-0139A	Idler Bracket	Support de tendeur
43	783-0141	Center Deck Skirt	Jupe du centre du plateau de coupe
44	783-0142	RH Deck Skirt	Jupe de droite du plateau de coupe
45	783-0747	LH Belt Cover	Couvre-courroie de gauche
46	783-0805A	RH Belt Cover	Couvre-courroie de droite
47	712-3087	Wingnut	Écrou à oreilles
48	731-1636	Mulching Plug for 46" deck	Bouchon de déchiquetage, plateau de coupe 46 po
49	736-0173	Flat Washer	Rondelle plate
50	732-0934	Extension Spring	Ressort d'extension

141-0046
11.28.01

*Found on units equipped with a Kohler engine ONLY./**Sur les modèles équipés d'un moteur Kohler seulement.*

NOTE: For painted parts, please refer to the list of color codes below. Please add the applicable color code, wherever needed, to the part number to order a replacement part. For instance, if a part numbered 700-xxxx is painted Yard-Man Green, the part number to order would be 700-xxxx-0665.

REMARQUE : Consultez la liste des codes de couleur ci-dessous pour les pièces peintes. Veuillez ajouter le code de couleur correspondant, au besoin, au numéro de pièce pour commander la pièce de rechange. Par exemple, si la pièce 700-xxxx est peinte en vert Yard-Man, le numéro de pièce utilisé pour commander sera 700-xxxx-0665.
Yard-Man Green/Vert: 0665; Yard-Man Yellow/Jaune: -0674; Powder Black/Noir poudré: 0637