

REPAIR PARTS MANUAL

MODEL NUMBER **961380014**
(MFG. ID. NUMBER 96138001403)

Rotary Lawn Mower

For Parts and Service or Technical Assistance, call 1-800-487-5951

MANUEL DES PIÈCES DE RECHANGE

NUMÉRO DE MODÈLE **961380014**
(NO. DE MFG. 96138001403)

Tondeuse à Gazon Rotative

Pour les pièces de rechange et l'entretien ou l'assistance technique,
appelez 1-800-487-5951

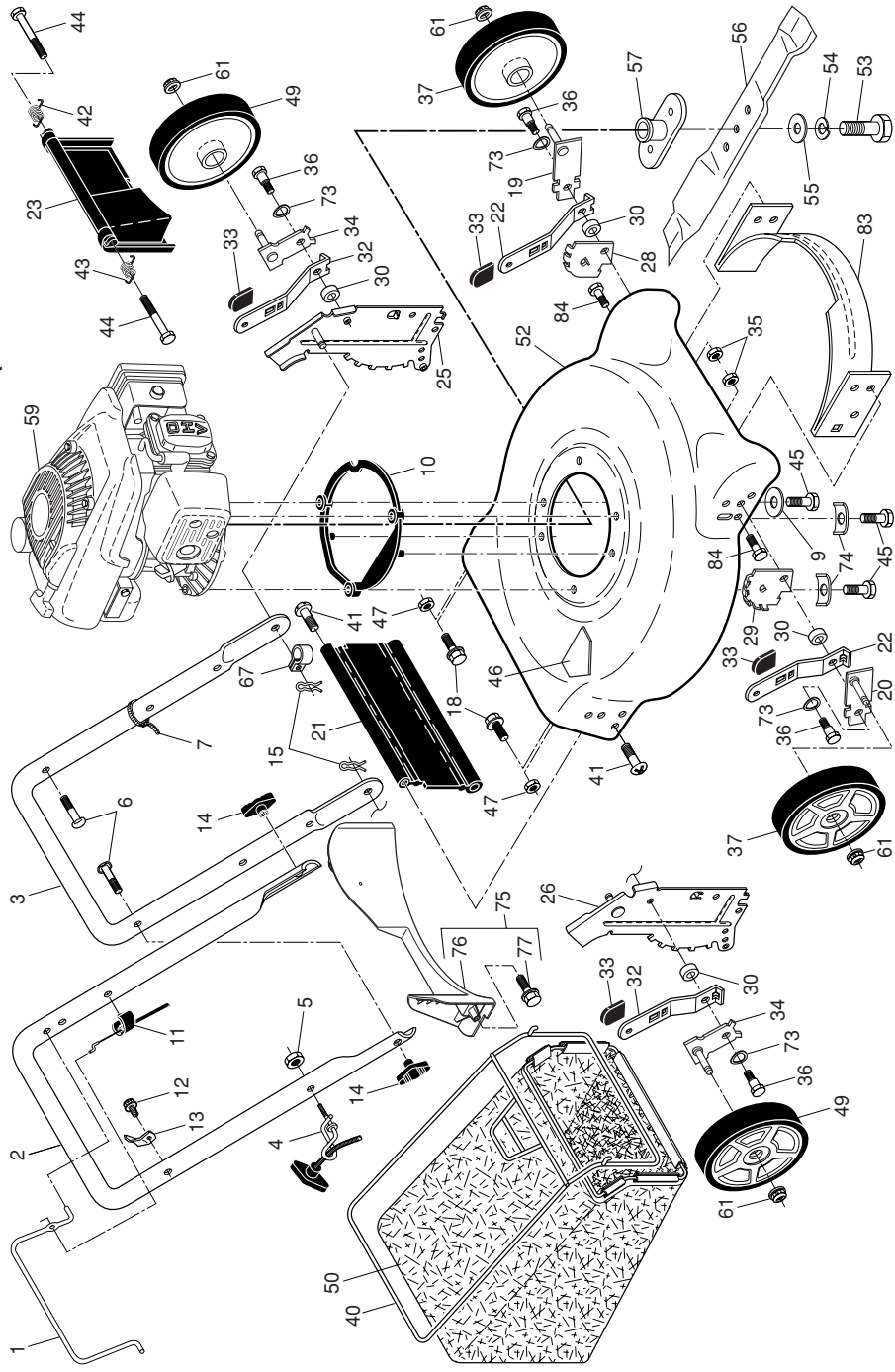
WEED EATER®

WEED EATER®

442285 Rev. 1 03.17.11 BY

Printed in U.S.A.

WEED EATER ROTARY LAWN MOWER - MODEL NO. 961380014 (MFG. ID. NO. 96138001403)



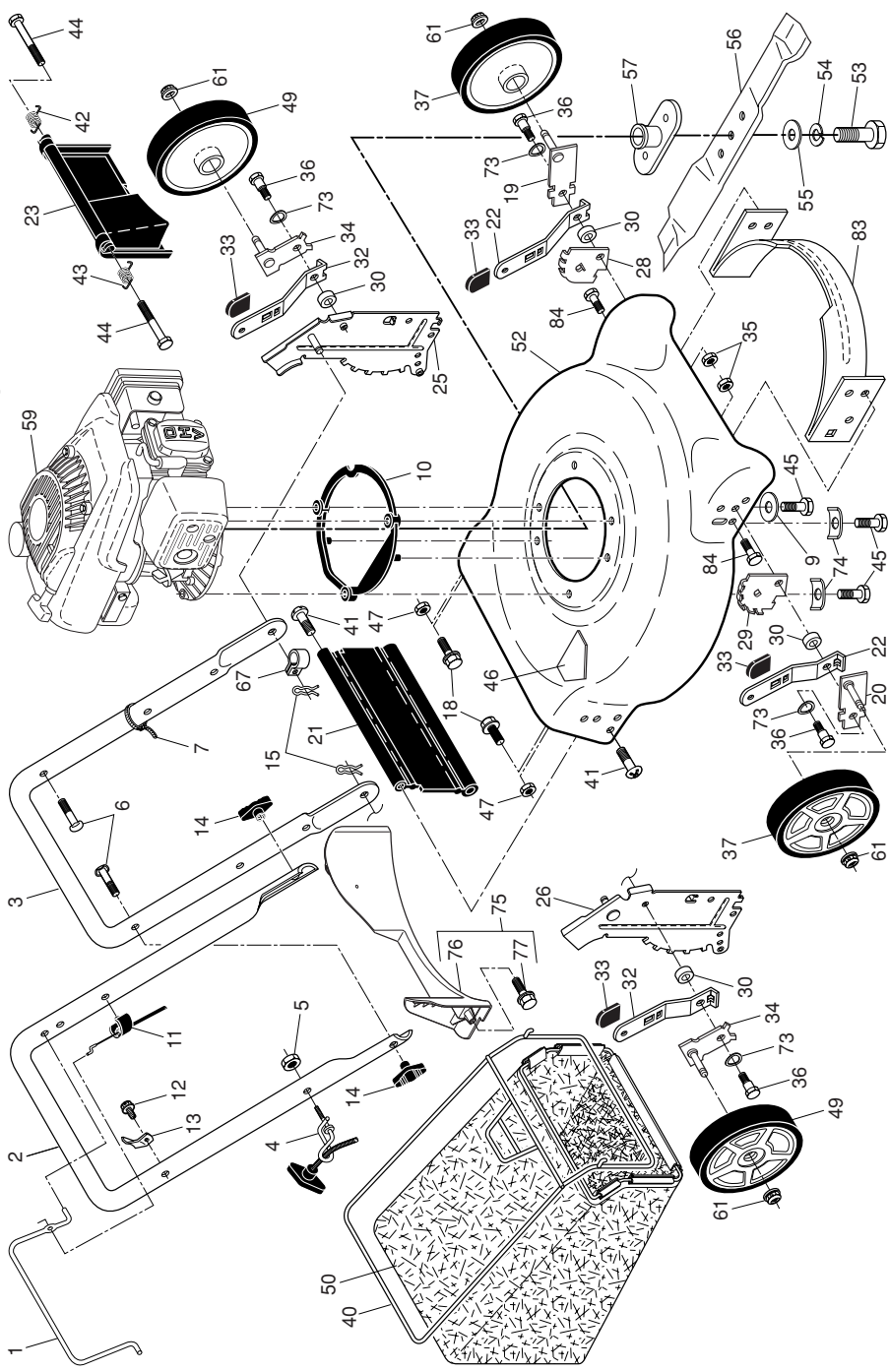
2

TONDEUSE À GAZON ROTATIVE - NO. DE MODÈLE 961380014 (NO. DE MFG. 96138001403)

NO. DE RÉF.	NO. DE PIÈCE	DESCRIPTION	NO. DE RÉF.	NO. DE PIÈCE	DESCRIPTION
1	532 19 55-74	Barre de Commande	53	532 19 17-60	Boulon, Grade 8, 3/8-24 x 1-1/2
2	532 19 55-47	Guidon Supérieur	54	532 85 02-63	Rondelle Hélicoïdale
3	532 17 42-91	Guidon Inférieur	55	532 85 10-74	Rondelle Durcie
4	532 19 47-88	Guide du Câble	56	532 40 67-12	Lame de 21 po.
5	532 13 20-04	Écrou H 1/4-20	57	532 40 71-38	Adaptateur de Lame
6	532 19 15-74	Boulon de Guidon	59	532 43 93-31	Moteur, Ratio, Numéro de Modèle RV140-1
7	532 06 64-26	Collier de Serrage de Câble	61	532 40 91-48	Écrou Frein
9	532 05 39-98	Rondelle Plate	67	532 19 79-91	Pince, Câble
10	532 70 13-13	Entroise du Moteur	73	532 40 16-30	Rondelle Curvée
11	532 44 09-30	Câble de Contrôle du Moteur	74	532 12 50-78	Rondelle du Moteur, Zinc
12	532 75 06-34	Vis à Tête de Rondelle H #10-24 x 1/2	75	532 41 36-93	Jeu, Chicane Arrière (Y compris 3 Vis)
13	532 43 00-34	Support d'arrêt Supérieur	76	532 41 05-89	Chicane Arrière
14	532 19 19-38	Bouton de Guidon	77	817 41 13-12	Vis, Chicane Arrière
15	532 05 17-93	Épingle à Cheveux	83	532 42 85-01	Chicane Avant
18	817 60 04-06	Vis 1/4-20 x 3/8	84	817 00 05-10	Vis, Chicane Avant
19	532 40 66-89	Ensemble du Bras de l'essieu, Gauche, Avant	--	532 17 45-72	Décalcomanie, Antiflamme (n'est pas montée)
20	532 40 66-90	Ensemble du Bras de l'essieu, Droit, Avant	--	532 40 47-64	Décalcomanie
21	532 41 86-55	Jeu, Jupe Arrière	--	532 19 37-34	Manuel de l'opérateur, Français
22	532 40 64-28	Ressort du Dispositif de Relevage des Roues, Avant	--	532 19 37-32	Manuel de l'opérateur, Anglais
23	532 41 06-03	Ensemble de la Porte Arrière	--	532 44 22-85	Manuel de pièces de rechange, Français/Anglais
25	532 41 35-64	Ensemble du Support du Guidon, Gauche			
26	532 41 35-65	Ensemble du Support du Guidon, Droit			
28	532 41 44-41	Support du Relevage des Roues, Gauche, Avant			
29	532 41 44-40	Support du Relevage des Roues, Droit, Avant			
30	532 40 16-29	Entroise			
32	532 41 08-88	Ressort du Dispositif de Relevage des Roues, Arrière			
33	532 08 78-77	Bouton			
34	532 41 08-90	Ensemble du Bras de l'essieu, Arrière			
35	532 42 65-89	Écrou Fren 5/16-18			
36	532 40 16-38	Boulon H 5/16-18			
37	532 43 63-80	Ensemble de la Roue et du Pneu, Avant			
40	532 41 19-49	Cadre Tubulaire			
41	532 08 86-52	Vis de Charnière			
42	532 40 54-21	Ressort, Gauche			
43	532 40 54-23	Ressort, Droit			
44	532 18 41-93	Boulon H			
45	532 85 09-99	Vis à Filets Laminés H 3/8-16 x 1			
46	532 40 47-63	Décalcomanie de Danger			
47	873 93 05-00	Écrou H			
49	532 43 63-74	Ensemble de la Roue et du Pneu, Arrière			
50	532 40 20-24	Sac de Décharge			
52	532 44 19-93	Jeu, Boîtier (Y compris le Numéro de Réf. 46)			

REMARQUE: Toutes les dimensions de composant sont données en pouces É.-U. 1 pouce = 25,4 mm. **IMPORTANT:** N'utilisez que les pièces de rechange autorisées par le fabricant de votre souffleuse à neige (O.E.M.). Échec pour faire ainsi est dangereux et risque d'endommager votre souffleuse à neige et d'annuler sa garantie.

TONDEUSE À GAZON ROTATIVE - NO. DE MODÈLE 961380014 (NO. DE MFG. 96138001403)



WEED EATER ROTARY LAWN MOWER - MODEL NO. 961380014 (MFG. ID. NO. 96138001403)

KEY NO.	PART NO.	DESCRIPTION	KEY NO.	PART NO.	DESCRIPTION	KEY NO.	PART NO.	DESCRIPTION
1	532 19 55-74	Control Bar	30	532 40 16-29	Spacer	55	532 85 10-74	Hardened Washer
2	532 19 55-47	Upper Handle	32	532 41 08-88	Selector Spring, Rear	56	532 40 67-12	21" Blade
3	532 17 42-91	Lower Handle	33	532 08 78-77	Selector Knob	57	532 40 71-38	Blade Adapter
4	532 19 47-88	Rope Guide	34	532 41 08-90	Axle Arm Assembly, Rear	59	532 43 93-31	Engine, Ratio,
5	532 13 20-04	Nut, Hex	35	532 42 65-89	Locknut, Hex 5/16-18	61	532 40 91-48	Model Number RV140-1
6	532 19 15-74	Handle Bolt	36	532 40 16-38	Bolt, Shoulder 5/16-18	67	532 19 79-91	Locknut, Hex
7	532 06 64-26	Wire Tie	37	532 43 63-80	Wheel & Tire Assembly, Front	73	532 40 16-30	Clip, Cable
9	532 05 39-98	Washer, Flat	40	532 41 19-49	Frame, Grassbag	74	532 12 50-78	Washer, Curved, Cylindrical
10	532 70 13-13	Spacer, Engine	41	532 08 86-52	Hinge Screw	75	532 12 50-78	Washer, Special, Engine,
11	532 44 09-30	Engine Zone Control Cable	42	532 40 54-21	Spring, Rear Door, LH			Zinc-Plated
12	532 75 06-34	Hex Washer Head Screw	43	532 40 54-23	Spring, Rear Door, RH			(Includes 3 Screws)
13	532 43 00-34	Up-Stop Bracket	44	532 18 41-93	Bolt, Rear Door			Baffle, Rear
14	532 19 19-38	Handle Knob	45	532 85 09-99	Screw, Hex Head, Threaded,			Screw, Rear Baffle
15	532 05 17-93	Hairpin Cotter	46	532 40 47-63	Rolled 3/8-16 x 1			Screw, Front Baffle
18	817 60 04-06	Screw 1/4-20 x 3/8	47	873 93 05-00	Nut, Hex			Screw, Front Baffle
19	532 40 66-89	Axle Arm Assembly, Front, LH	49	532 43 63-74	Wheel & Tire Assembly, Rear			Warning Decal, Spark
20	532 40 66-90	Axle Arm Assembly, Front, RH	50	532 40 20-24	Grassbag			(not shown)
21	532 41 86-55	Rear Skirt Kit	52	532 44 19-93	Kit, Mower Housing Assembly			Warning Decal (not shown)
22	532 40 64-28	Selector Spring, Front	53	532 19 17-60	Bolt, Flanged, Grade 8			Operator's Manual, English
23	532 41 06-03	Rear Door Assembly			3/8-24 x 1-1/2			Operator's Manual, French
25	532 41 35-64	Handle Bracket Assembly, LH	54	532 85 02-63	Helical Lockwasher			Repair Parts Manual,
26	532 41 35-65	Handle Bracket Assembly, RH						English/French
28	532 41 44-41	Wheel Adjusting Bracket, LH						
29	532 41 44-40	Wheel Adjusting Bracket, RH						

IMPORTANT: Use only Original Equipment Manufacturer (O.E.M.) replacement parts. Failure to do so could be hazardous, damage your lawn mower and void your warranty.

NOTE: All component dimensions given in U.S. inches. 1 inch = 25.4 mm.

LIMITED WARRANTY

The Manufacturer warrants to the original consumer purchaser that this product as manufactured is free from defects in materials and workmanship. For a period of two (2) years from date of purchase by the original consumer purchaser, we will repair or replace, at our option, without charge for parts or labor incurred in replacing parts, any part which we find to be defective due to materials or workmanship. This Warranty is subject to the following limitations and exclusions.

1. This warranty does not apply to the engine, transaxle/transmission components, battery (except as noted below) or components parts thereof. Please refer to the applicable manufacturer's warranty on these items.
2. Transportation charges for the movement of any power equipment unit or attachment are the responsibility of the purchaser. Transportation charges for any parts submitted for replacement under this warranty must be paid by the purchaser unless such return is requested by the manufacturer.
3. Battery Warranty: On products equipped with a Battery, we will replace, without charge to you, any battery which we find to be defective in manufacture, during the first ninety (90) days of ownership. After ninety (90) days, we will exchange the Battery, charging you 1/12 of the price of a new Battery for each full month from the date of the original sale. Battery must be maintained in accordance with the instructions furnished.
4. The Warranty period for any products used for rental or commercial purposes is limited to 45 days from the date of original purchase.
5. This Warranty applies only to products which have been properly assembled, adjusted, operated, and maintained in accordance with the instructions furnished. This Warranty does not apply to any product which has been subjected to alteration, misuse, abuse, improper assembly or installation, delivery damage, or to normal wear of the product.
6. Exclusions: Excluded from this Warranty are belts, blades, blade adapters, normal wear, normal adjustments, standard hardware and normal maintenance.
7. In the event you have a claim under this Warranty, you must return the product to an authorized service dealer.

Should you have any unanswered questions concerning this Warranty, contact:

Weed Eater
Customer Service Department
9335 Harris Corners Parkway
Charlotte, NC 28269 USA

In Canada contact:
Weed Eater
Customer Service Department
5855 Terry Fox Way
Mississauga, Ontario L5V 3E4

giving the model number, serial number and date of purchase of your product and the name and address of the authorized dealer from whom it was purchased.

THIS WARRANTY DOES NOT APPLY TO INCIDENTAL OR CONSEQUENTIAL DAMAGES AND ANY IMPLIED WARRANTIES ARE LIMITED TO THE SAME TIME PERIODS STATED HEREIN FOR OUR EXPRESSED WARRANTIES.

Some areas do not allow the limitation of consequential damages or limitations of how long an implied Warranty may last, so the above limitations or exclusions may not apply to you. This Warranty gives you specific legal rights, and you may have other rights which vary from locale to locale.

This is a limited Warranty within the meaning of that term as defined in the Magnuson-Moss Act of 1975.

GARANTIE LIMITÉE

Le Fabricant garantit son produit à l'acheteur initial comme exempt de tout défaut de matière et de fabrication. Pendant deux (2) ans, à compter de la date d'achat de la part de l'acheteur initial, nous réparerons ou remplacerons à notre choix, gratuitement, toute pièce, sur laquelle nous estimerons qu'il existe un défaut de matière ou de fabrication. Cette garantie est soumise aux limitations suivants et exceptions:

1. Cette garantie ne couvre pas le moteur, la transmission/composants de transmission, la batterie (sauf comme mentionnée ci-dessous) ou les pièces détachées. Veuillez-vous consulter la garantie applicable du fabricant des articles.
2. L'acheteur est responsable de coût du transport de tous les équipements actionnés par moteur ou les accessoires. L'acheteur est responsable de coût aussi du transport de toutes les pièces (couvertes par cette garantie) soumis pour remplacement à moins que le fabricant demande à l'acheteur de renvoyer les pièces.
3. Garantie de la batterie: Pour les produits équipés d'une batterie, nous remplacerons, gratuitement, toute batterie estimée défectueuse pendant les quatre-vingt-dix (90) jours initiaux suivant l'achat. Après quatre-vingt-dix (90) jours, nous échangerons la batterie, le coût pour vous être 1/12 du prix d'une nouvelle batterie pour chaque mois complet à compter de la date d'achat initial. La batterie doit être entretenue selon les directives données dans la documentation appropriée.
4. La période de garantie applicable aux produits proposés en location ou à des fins commerciales est limitée à quarante-cinq (45) jours à compter de la date d'achat initial.
5. Cette garantie ne s'applique qu'aux produits correctement assemblés, réglés, utilisés et entretenus conformément aux instructions données dans la documentation appropriée. Cette garantie ne s'applique pas aux produits qui ont été modifié, utilisés incorrectement, abusés, mal assemblés, mal installés ou endommagés lors de la livraison ou usage normal.
6. Exclusions: Les courroies, lames, moyeux de lames, usage normal, réglages normaux, quincaillerie ordinaire, et entretien normal sont exclus de cette garantie.
7. En cas de problème entrant dans le cadre de cette garantie, veuillez-vous retourner votre machine à un concessionnaire autorisé.

Pour toute question à ce sujet, veuillez-vous communiquer avec:

Weed Eater
Département de Service à la Clientèle
9335 Harris Corners Parkway
Charlotte, NC 28269 USA

Au Canada:
Weed Eater
Département de Service à la Clientèle
5855 Terry Fox Way
Mississauga, Ontario L5V 3E4

en nous donnant le numéro du modèle, le numéro de série, la date d'achat de votre machine ainsi que l'adresse du concessionnaire autorisé chez qui vous l'avez acheté. **CETTE GARANTIE NE COUVRE AUCUN DOMMAGE INCIDENTEL OU CONSÉQUENT ET TOUTE GARANTIE IMPLICITE EST LIMITÉE AUX MÊMES PÉRIODES PRÉCISÉES ICI POUR LES GARANTIES EXPLICITES DU FABRICANT.**

Certaines localités ne permettent aucune restriction des dommages conséquents ou de la durée d'une garantie implicite et; par conséquent, il se pourrait que les restrictions et exclusions énoncées ci-dessus ne s'appliquent pas à vous. Cette garantie vous donne droits légaux spécifiques et vous pouvez aussi jouir d'autres droits d'un endroit à un autre.

Cette garantie est une garantie limitée comme définie dans la loi Magnuson-Moss Act de 1975.