

## **REPAIR PARTS MANUAL**

MODEL NUMBER **WE550N21RH**  
(MFG. ID. NUMBER 96138001002)

### **Rotary Lawn Mower**

For Parts and Service or Technical Assistance, call 1-800-661-6662

## **MANUEL DES PIÈCES DE RECHANGE**

NUMÉRO DE MODÈLE **WE550N21RH**  
(NO. DE MFG. 96138001002)

### **Tondeuse à Gazon Rotative**

Pour les pièces de rechange et l'entretien ou l'assistance technique,  
appelez 1-800-661-6662

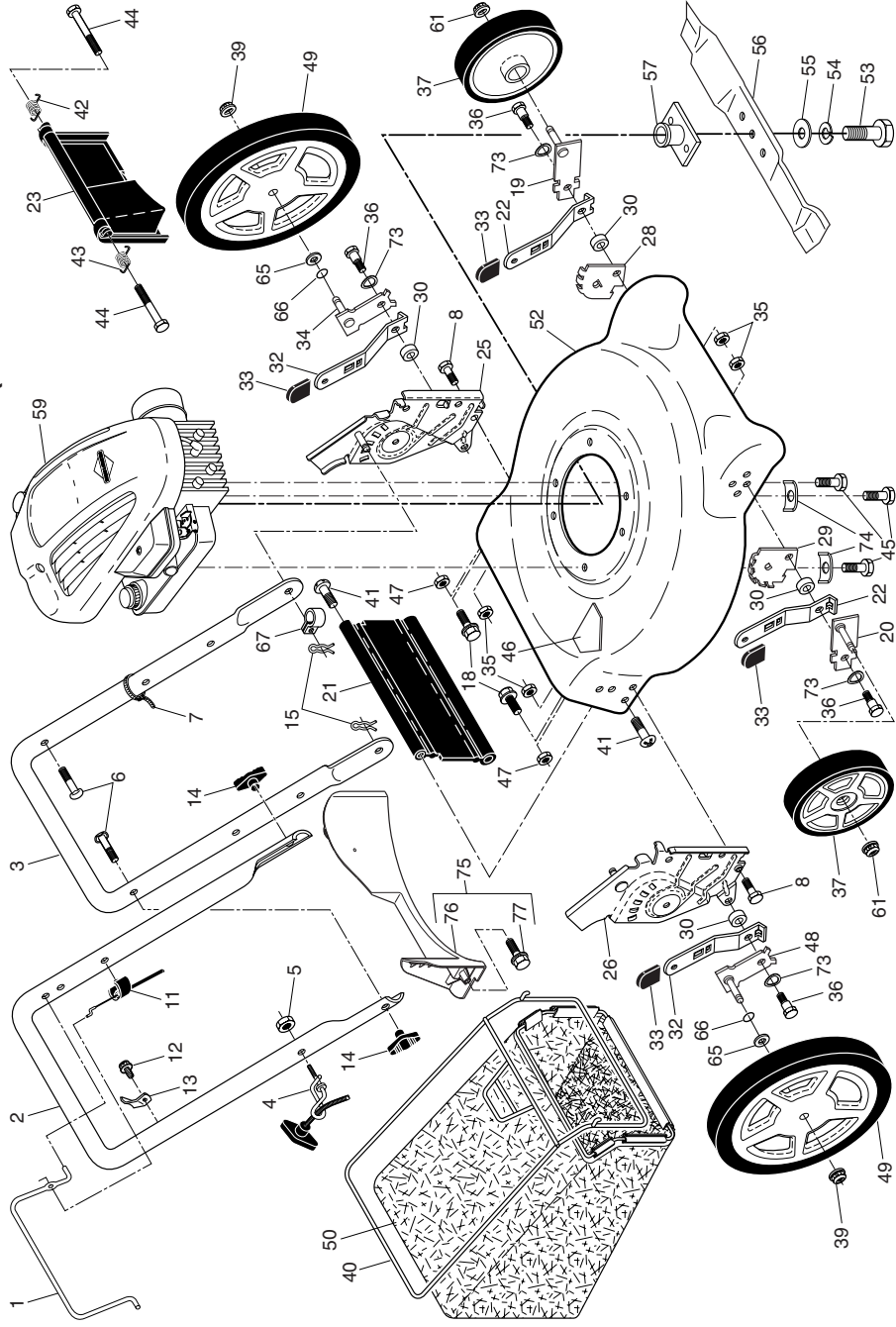
# **WEED EATER®**

# **WEED EATER®**

436584 05.05.10 BY

Printed in U.S.A.

# ROTARY LAWN MOWER - - MODEL NUMBER WE550N21RH (MFG. ID. NO. 96138001002)

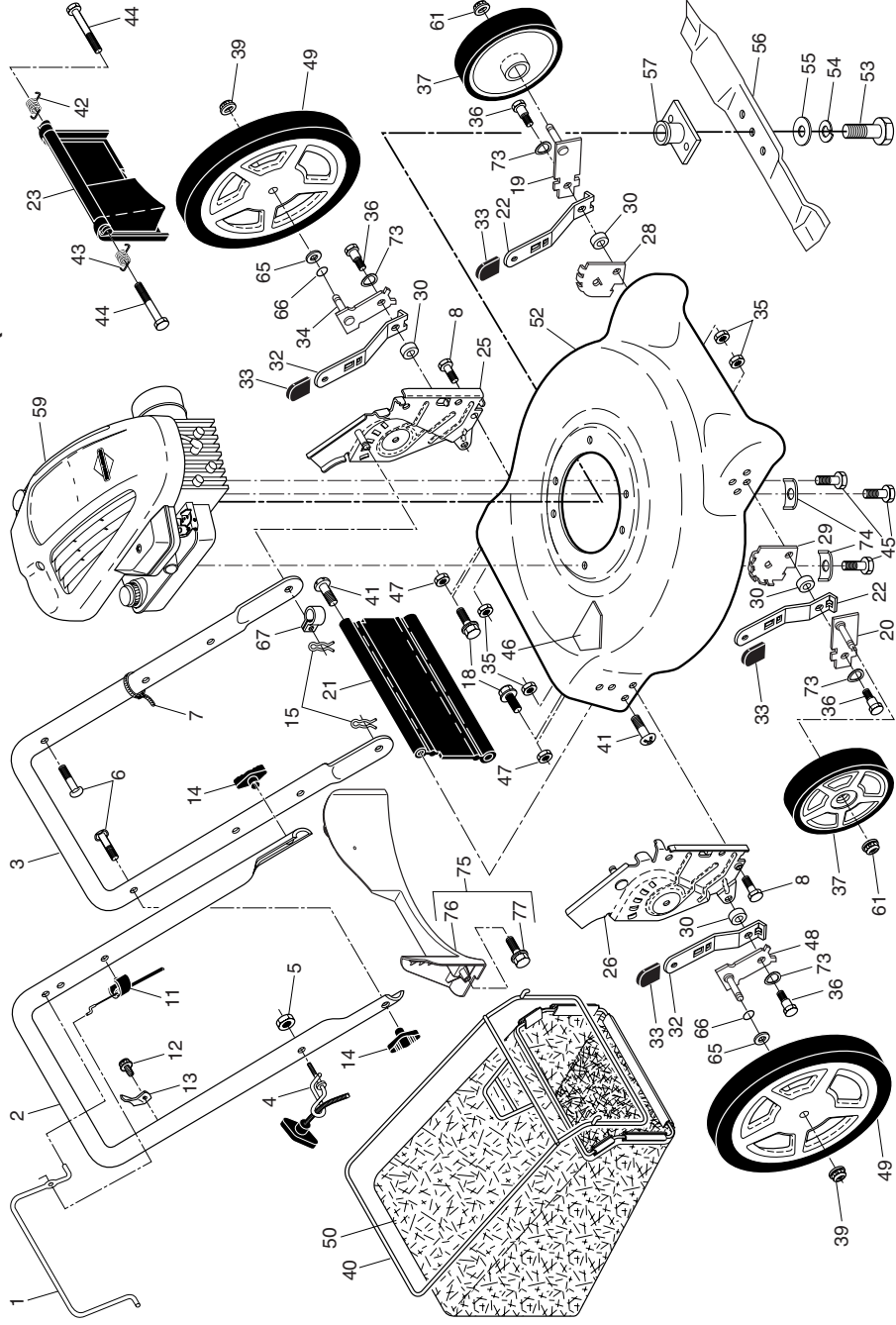


## TONDEUSE À GAZON ROTATIVE - NO. DE MODÈLE WE550N21RH (NO. DE MFG. 96138001002)

NO. DE REF.	NO. DE PIÈCE	DESCRIPTION	NO. DE REF.	NO. DE PIÈCE	DESCRIPTION	NO. DE REF.	NO. DE PIÈCE	DESCRIPTION
1	194177X428	Barre de Commande	29	407500X005	Support du Relevage des Roues, Droit, Avant	53	851084	Vis 3/8-24 x 1-3/8 Grade 8
2	194179X479	Guidon Supérieur	30	401629	Entretoise	54	850263	Rondelle Hélicoïdale
3	169708X479	Guidon Inférieur	32	401624X004	Ressort du Dispositif de Relevage des Roues, Arrière	55	851074	Rondelle Durcie
4	194788	Guide du Câble	33	87877	Bouton	56	406712	Lame de 21 po.
5	132004	Écrou H 1/4-20	34	401176X004	Ensemble du Bras de l'essieu, Gauche, Arrière	57	851514	Adaptateur de Lame
6	191574	Boulon de Guidon	35	426589	Écrou Frien 5/16-18	59	---	Moteur, B&S. No. de Modèle 10T802-1341-B1 (Pour des pièces de service et de rechange de moteur, réclamez B&S à 1-800-233-3723)
7	66426	Collier de Serrage de Câble	36	401638	Boulon H 5/16-18	61	409148	Écrou Frein
8	74780512	Boulon H	37	193931X421	Ensemble de la Roue et du Pneu, Avant	65	88348	Rondelle Plate
11	176556	Câble de Contrôle du Moteur	39	409149	Écrou Frein	66	197480	Joint Torique
12	750634	Vis à Tête de Rondelle H #10-24 x 1/2	40	411949	Cadre Tubulaire	67	197991	Pince, Câble
13	429930X004	Support d'arrêt Supérieur	41	88652	Vis de Charnière	73	401630	Rondelle Curvée
14	189713X428	Bouton de Guidon	42	405421	Ressort, Gauche	74	851201X004	Rondelle du Moteur, Zinc
15	51793	Épingle à Cheveux	43	405423	Ressort, Droit	75	413693	Jeu, Chicane Arrière (Y compris 3 Vis)
18	17600406	Vis 1/4-20 x 3/8	44	184193	Boulon H	76	410589	Chicane Arrière
19	401174X004	Ensemble du Bras de l'essieu, Gauche, Avant	45	150406	Vis à Filets Laminés H 3/8-16 x 1	77	17411312	Vis, Chicane Arrière
20	401175X004	Ensemble du Bras de l'essieu, Droit, Avant	46	404763	Décalcomanie de Danger	--	174572	Décalcomanie, Antiflamme (n'est pas montrée)
21	418655	Jeu, Jupe Arrière	47	751153	Écrou H	--	404764	Décalcomanie (n'est pas montrée)
22	401621X004	Ressort du Dispositif de Relevage des Roues, Avant	48	401177X004	Ensemble du Bras de l'essieu, Droit, Arrière	--	193734	Manuel de l'opérateur, Français
23	401814X428	Ensemble de la Porte Arrière	49	193926X421	Ensemble de la Roue et du Pneu, Arrière	--	193732	Manuel de l'opérateur, Anglais
25	410385X479	Ensemble du Support du Guidon, Gauche	50	401737	Sac de Décharge	--	---	Manuel de pièces de rechange, Français/Anglais
26	410386X479	Ensemble du Support du Guidon, Droit	52	427288	Jeu, Boîtier (Y compris le Numéroté de Réf. 46)			
28	407499X005	Support du Relevage des Roues, Gauche, Avant						

**REMARQUE:** Toutes les dimensions de composant sont données en pouces É.-U. 1 pouce = 25,4 mm. **IMPORTANT:** N'utilisez que les pièces de rechange autorisées par le fabricant de votre souffleuse à neige (O.E.M.). Échec pour faire ainsi est dangereux et risque d'endommager votre souffleuse à neige et d'annuler sa garantie.

**TONDEUSE À GAZON ROTATIVE - NO. DE MODÈLE WE550N21RH (NO. DE MFG. 96138001002)**



**ROTARY LAWN MOWER - - MODEL NUMBER WE550N21RH (MFG. ID. NO. 96138001002)**

KEY NO.	PART NO.	DESCRIPTION	KEY NO.	PART NO.	DESCRIPTION	KEY NO.	PART NO.	DESCRIPTION
1	194177X428	Control Bar	33	87877	Selector Knob	57	851514	Blade Adapter
2	194179X479	Upper Handle	34	401176X004	Axle Arm Assembly, Rear, LH	59	---	Engine, Briggs & Stratton, Model Number 10T802-1341-B1 (For engine service and replacement parts, call Briggs & Stratton at 1-800-233-3723)
3	169708X479	Lower Handle	35	426589	Locknut, Hex 5/16-18	61	409148	Locknut, Hex
4	194788	Rope Guide	36	401638	Bolt, Shoulder 5/16-18	65	88348	Washer, Flat
5	132004	Nut, Hex	37	<b>193931X421</b>	Wheel & Tire Assembly, Front	66	197480	O-Ring
6	191574	Handle Bolt	39	409149	Locknut, Hex, Flanged	67	197991	Clip, Cable
7	66426	Wire Tie	40	411949	Frame, Grassbag	73	401630	Washer, Curved, Cylindrical
8	74780512	Bolt	41	88652	Hinge Screw	74	851201X004	Washer, Special, Engine, Zinc-Plated
11	176556	Engine Zone Control Cable	42	405421	Spring, Rear Door, LH	75	413693	Kit, Rear Baffle (Includes 3 Screws)
12	750634	Hex Washer Head Screw	43	405423	Spring, Rear Door, RH	76	410589	Baffle, Rear
13	429930X004	Up-Stop Bracket	44	184193	Bolt, Rear Door	77	17411312	Screw, Rear Baffle
14	189713X428	Handle Knob	45	150406	Screw, Hex Head, Threaded, Rolled 3/8-16 x 1	--	<b>174572</b>	Warning Decal, Spark (not shown)
15	51793	Hairpin Cotter	46	404763	Danger Decal	--	---	Warning Decal (not shown)
18	17600406	Screw 1/4-20 x 3/8	47	751153	Nut, Hex	--	---	Warning Decal (not shown)
19	401174X004	Axle Arm Assembly, Front, LH	48	401177X004	Axle Arm Assembly, Rear, RH	--	---	Operator's Manual, English
20	401175X004	Axle Arm Assembly, Front, RH	49	<b>193926X421</b>	Wheel & Tire Assembly, Rear	--	---	Operator's Manual, French
21	418655	Rear Skirt Kit	50	401737	Grassbag	--	---	Repair Parts Manual, English/French
22	401621X004	Selector Spring, Front	52	427488	Kit, Mower Housing Assembly (Includes Key Number 46)			
23	401814X428	Rear Door Assembly	53	851084	Screw, Hex Head, Grade 8			
25	410385X479	Handle Bracket Assembly, LH	54	850263	Helical Lockwasher			
26	410386X479	Handle Bracket Assembly, RH	55	851074	Hardened Washer			
28	407499X005	Wheel Adjusting Bracket, LH	56	406712	21" Blade			
29	407500X005	Wheel Adjusting Bracket, RH						
30	401629	Spacer						
32	401624X004	Selector Spring, Rear						

**IMPORTANT:** Use only Original Equipment Manufacturer (O.E.M.) replacement parts. Failure to do so could be hazardous, damage your lawn mower and void your warranty.

**NOTE:** All component dimensions given in U.S. inches. 1 inch = 25.4 mm.

## LIMITED WARRANTY

The Manufacturer warrants to the original consumer purchaser that this product as manufactured is free from defects in materials and workmanship. For a period of two (2) years from date of purchase by the original consumer purchaser, we will repair or replace, at our option, without charge for parts or labor incurred in replacing parts, any part which we find to be defective due to materials or workmanship. This Warranty is subject to the following limitations and exclusions.

1. This warranty does not apply to the engine, transaxle/transmission components, battery (except as noted below) or components parts thereof. Please refer to the applicable manufacturer's warranty on these items.
2. Transportation charges for the movement of any power equipment unit or attachment are the responsibility of the purchaser. Transportation charges for any parts submitted for replacement under this warranty must be paid by the purchaser unless such return is requested by the manufacturer.
3. Battery Warranty: On products equipped with a Battery, we will replace, without charge to you, any battery which we find to be defective in manufacture, during the first ninety (90) days of ownership. After ninety (90) days, we will exchange the Battery, charging you 1/12 of the price of a new Battery for each full month from the date of the original sale. Battery must be maintained in accordance with the instructions furnished.
4. The Warranty period for any products used for rental or commercial purposes is limited to 45 days from the date of original purchase.
5. This Warranty applies only to products which have been properly assembled, adjusted, operated, and maintained in accordance with the instructions furnished. This Warranty does not apply to any product which has been subjected to alteration, misuse, abuse, improper assembly or installation, delivery damage, or to normal wear of the product.
6. Exclusions: Excluded from this Warranty are belts, blades, blade adapters, normal wear, normal adjustments, standard hardware and normal maintenance.
7. In the event you have a claim under this Warranty, you must return the product to an authorized service dealer.

Should you have any unanswered questions concerning this Warranty, contact:

Weed Eater  
Customer Service Department  
9335 Harris Corners Parkway  
Charlotte, NC 28269 USA

In Canada contact:  
Weed Eater  
Customer Service Department  
5855 Terry Fox Way  
Mississauga, Ontario L5V 3E4

giving the model number, serial number and date of purchase of your product and the name and address of the authorized dealer from whom it was purchased.

**THIS WARRANTY DOES NOT APPLY TO INCIDENTAL OR CONSEQUENTIAL DAMAGES AND ANY IMPLIED WARRANTIES ARE LIMITED TO THE SAME TIME PERIODS STATED HEREIN FOR OUR EXPRESSED WARRANTIES.**

Some areas do not allow the limitation of consequential damages or limitations of how long an implied Warranty may last, so the above limitations or exclusions may not apply to you. This Warranty gives you specific legal rights, and you may have other rights which vary from locale to locale.

This is a limited Warranty within the meaning of that term as defined in the Magnuson-Moss Act of 1975.

## GARANTIE LIMITÉE

Le Fabricant garantit son produit à l'acheteur initial comme exempt de tout défaut de matière et de fabrication. Pendant deux (2) ans, à compter de la date d'achat de la part de l'acheteur initial, nous réparerons ou remplacerons à notre choix, gratuitement, toute pièce, sur laquelle nous estimerons qu'il existe un défaut de matière ou de fabrication. Cette garantie est soumise aux limitations suivants et exceptions:

1. Cette garantie ne couvre pas le moteur, la transmission/composants de transmission, la batterie (sauf comme mentionnée ci-dessous) ou les pièces détachées. Veuillez-vous consulter la garantie applicable du fabricant des articles.
2. L'acheteur est responsable de coût du transport de tous les équipements actionnés par moteur ou les accessoires. L'acheteur est responsable de coût aussi du transport de toutes les pièces (couvertes par cette garantie) soumis pour remplacement à moins que le fabricant demande à l'acheteur de renvoyer les pièces.
3. Garantie de la batterie: Pour les produits équipés d'une batterie, nous remplaçons, gratuitement, toute batterie estimée défectueuse pendant les quatre-vingt-dix (90) jours initiaux suivant l'achat. Après quatre-vingt-dix (90) jours, nous échangerons la batterie, le coût pour vous être 1/12 du prix d'une nouvelle batterie pour chaque mois complet à compter de la date d'achat initial. La batterie doit être entretenue selon les directives données dans la documentation appropriée.
4. La période de garantie applicable aux produits proposés en location ou à des fins commerciales est limitée à quarante-cinq (45) jours à compter de la date d'achat initial.
5. Cette garantie ne s'applique qu'aux produits correctement assemblés, réglés, utilisés et entretenus conformément aux instructions données dans la documentation appropriée. Cette garantie ne s'applique pas aux produits qui ont été modifié, utilisés incorrectement, abusés, mal assemblés, mal installés ou endommagés lors de la livraison ou usage normal.
6. Exclusions: Les courroies, lames, moyeux de lames, usage normal, réglages normaux, quincaillerie ordinaire, et entretien normal sont exclus de cette garantie.
7. En cas de problème entrant dans le cadre de cette garantie, veuillez-vous retourner votre machine à un concessionnaire autorisé.

Pour toute question à ce sujet, veuillez-vous communiquer avec:

Weed Eater  
Département de Service à la Clientèle  
9335 Harris Corners Parkway  
Charlotte, NC 28269 USA

Au Canada:  
Weed Eater  
Département de Service à la Clientèle  
5855 Terry Fox Way  
Mississauga, Ontario L5V 3E4

en nous donnant le numéro du modèle, le numéro de série, la date d'achat de votre machine ainsi que l'adresse du concessionnaire autorisé chez qui vous l'avez acheté. **CETTE GARANTIE NE COUVRE AUCUN DOMMAGE INCIDENTEL OU CONSÉQUENT ET TOUTE GARANTIE IMPLICITE EST LIMITÉE AUX MÊMES PÉRIODES PRÉCISÉES ICI POUR LES GARANTIES EXPLICITES DU FABRICANT.**

Certaines localités ne permettent aucune restriction des dommages conséquents ou de la durée d'une garantie implicite et; par conséquent, il se pourrait que les restrictions et exclusions énoncées ci-dessus ne s'appliquent pas à vous. Cette garantie vous donne droits légaux spécifiques et vous pouvez aussi jouir d'autres droits d'un endroit à un autre.

Cette garantie est une garantie limitée comme définie dans la loi Magnuson-Moss Act de 1975.